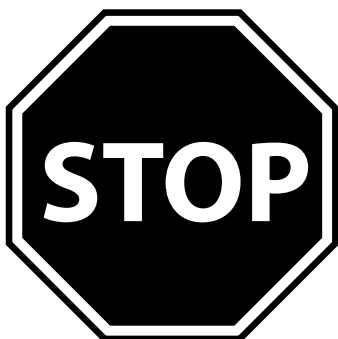


OUTDOOR KITCHEN 32" Bar Aluminum



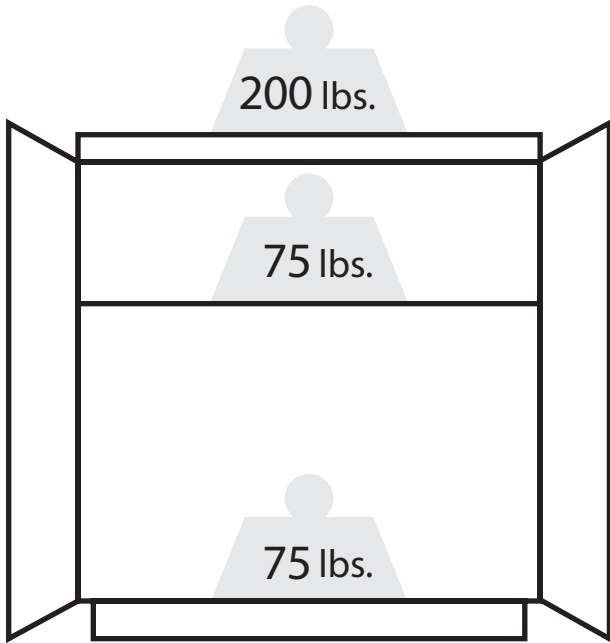
Warning: Excessive weight hazard!

Use two or more people to move, assemble, or install cabinets to avoid back injury. Do not leave children unattended near cabinets. High risk of tipping if cabinets are installed incorrectly: securely attach cabinets to the wall to avoid serious injury. For assistance, call 1.877.306.8930; for U.K 0800.031.4069; e-mail at info@newageproducts.com.



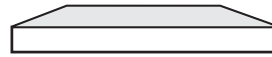
ATTENTION: Is your cabinet damaged? Need help or spare parts? For fastest service, contact NewAge Products at 1-877-306-8930; or support@newageproducts.com. Do not return to the retailer.

Weight Capacity

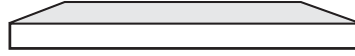


32" - SS Bar Cabinet
Max 350 lbs.

Worktops



32" Worktop. Fits over 1 Cabinet



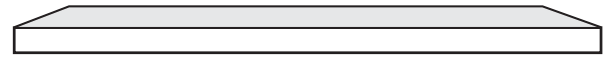
56" Worktop. Fits over 1 Cabinet & Fridge nook.



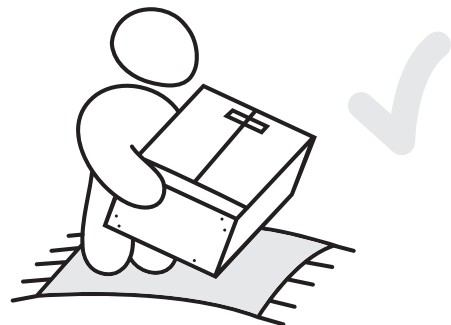
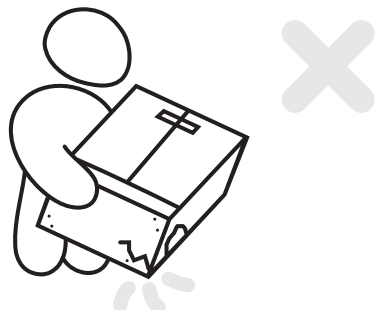
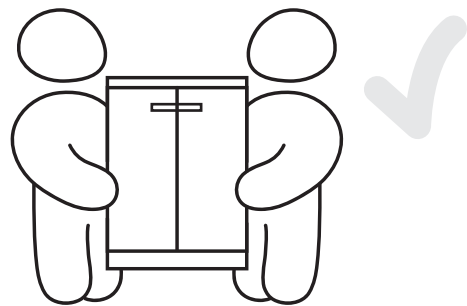
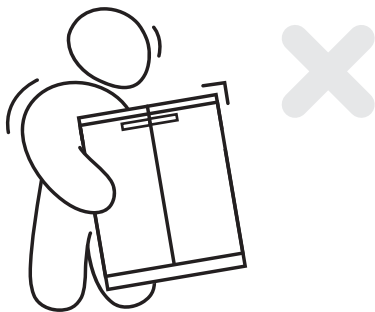
64" Worktop. Fits over 2 Cabinets



88" Worktop. Fits over 2 Cabinets & Fridge nook.



96" Worktop. Fits over 3 Cabinets

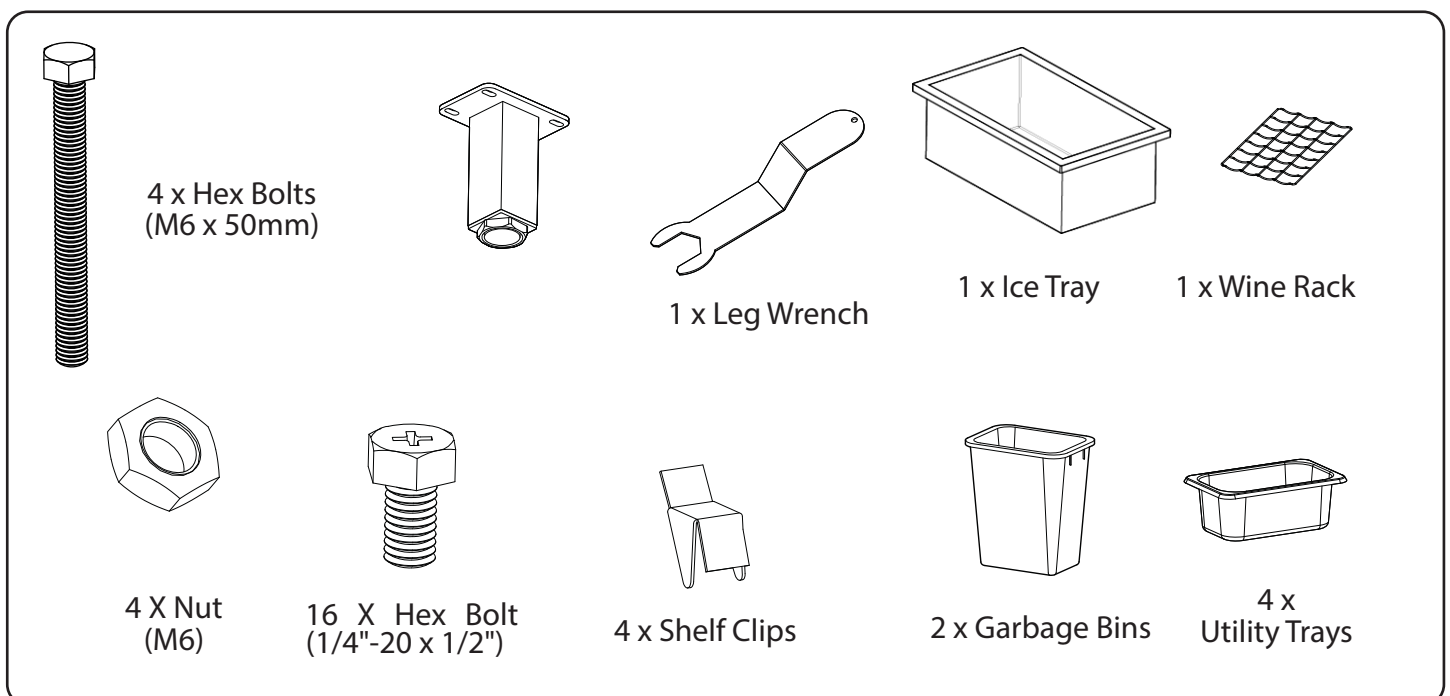


Unpacking

- Begin by placing the package on a protected flat surface.
- Remove all cardboard, foam packaging material and clear plastic bags.
- Dispose / recycle all packaging materials.
- Verify all the contents in the box and gather the required tools. See "Parts" and "Tools Needed" in the list below.

Parts Supplied

	Bar Cabinet
Height-Adjustable Aluminum Legs	4
Hex Bolt (1/4"-20 x 1/2")	16
Hex Bolt (M6 x 50mm)	4
Hex Nuts (M6)	4
Leg Adjustment Wrench	1
Wine Rack	1
Shelf Clips	4
Garbage Bin	2
Utility Trays	4
Ice Tray	1



Limited Warranty:



All products must be installed, operated, and maintained in accordance with the instructions included with the products. If a product is properly installed, operated, and maintained fails to meet the below limited warranty, NewAge Products, Inc ("NewAge") will replace the defective product or parts.

Subject to the limitations and disclaimers set forth below or in other product documentation, NewAge warrants to the initial customer that (1) product finishes will be free from defects for three years following purchase, (2) drawer slides will be free from defects for two years following purchase, and (3) the overall structural integrity of the product (not including finishes or drawer slides) will be free from defects for ten years following purchase.

Customer must pay for shipping costs associated with any replacement product or parts. This limited warranty is limited to product replacement only. In no event will NewAge be liable for special, indirect, or consequential damages.

This limited warranty is available to the initial purchaser only and is not transferable. Proof of purchase and additional information regarding the defect may be required at NewAge's discretion. The warranty is made only to products sold in the continental United States, Canada, and the United Kingdom.

ALL OTHER WARRANTIES DISCLAIMED:

ALL OTHER WARRANTIES ARE DISCLAIMED TO THE MAXIMUM EXTENT PERMITTED BY APPLICABLE LAW. WITHOUT LIMITING THE GENERALITY OF THE FORGOING, NEWAGE EXPRESSLY DISCLAIMS ANY IMPLIED WARRANTIES OF MERCHANTABILITY OR FITNESS FOR A PARTICULAR PURPOSE.

NEWAGE PRODUCTS INC. WILL NOT PAY FOR:

1. Service calls or labor costs.
2. Products damaged by accident, misuse, abuse, fire, flood, improper installation, acts of God, neglect, corrosion, improper maintenance or cleaning, modification, mishandling or not following care instructions.
3. Products damaged by improperly loading beyond the specified maximum weight capacity outlined in the instructions provided with the product.
4. Defects results from use in excess of normal residential use.
5. Cosmetic damage that occurs after customer purchasing the product, including scratches, dings, dents, corrosion, or stains in the material that does not affect the structural or functional capability of the product.
6. Loss of product contents.

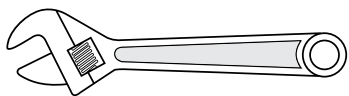
OTHER NOTES TO CONSUMER:

Discoloration due to the high heat, for example beside a grill, is a trait of stainless steel and is not covered. Surface rust resulting from acid rain or environmental chemicals are not covered. (Please see maintenance information to combat surface rust). NewAge outdoor powder coated finishes are designed to withstand weathering and are UV stable.

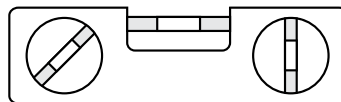
The 304 stainless steel material used in the construction of NewAge Outdoor Kitchen Cabinets is highly rust resistant, however, chlorine in the air from swimming pools or the salt from sea air may cause surface rust to appear and even create some pitting corrosion if left on the product. We strongly recommend a suitable maintenance tested product. We suggest cleaning all stainless steel surfaces at least every two weeks to keep your cabinets in prime condition. The chemical reaction from salt is easy to prevent however it is more difficult when left on the surface.

Additional product information is available at
<http://www.newageproducts.com/outdoor-kitchen-limited-warranty>

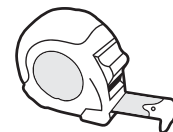
Tools Needed



1 x Adjustable wrench



1 x 24" Level



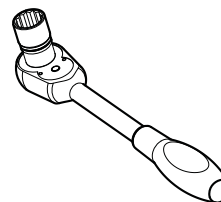
1 x Tape Measure



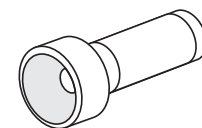
1 x 7/16" Open end wrench



1 x 7/16" socket



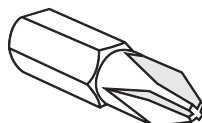
1 x Socket wrench



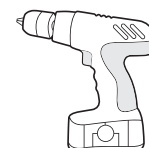
1 x Flashlight



1 x #2 Phillips head
screwdriver



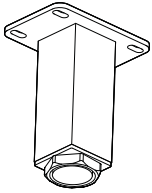
1 x #2 Phillips Bit



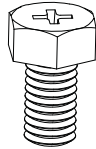
1 x Cordless Power Drill

Installing the Feet

i Parts Needed.

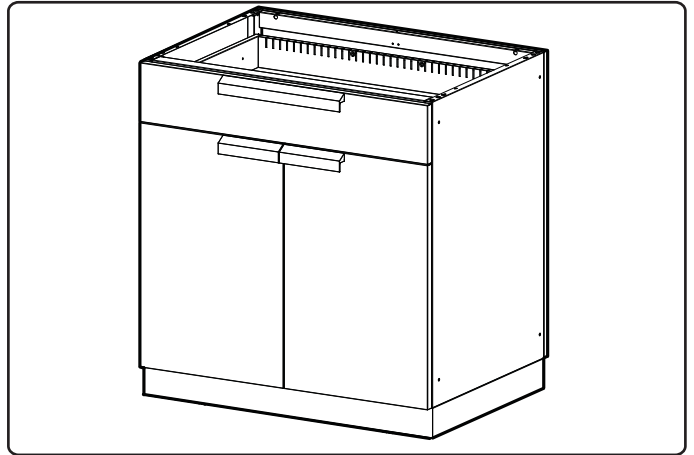


4 X Adjustable Feet

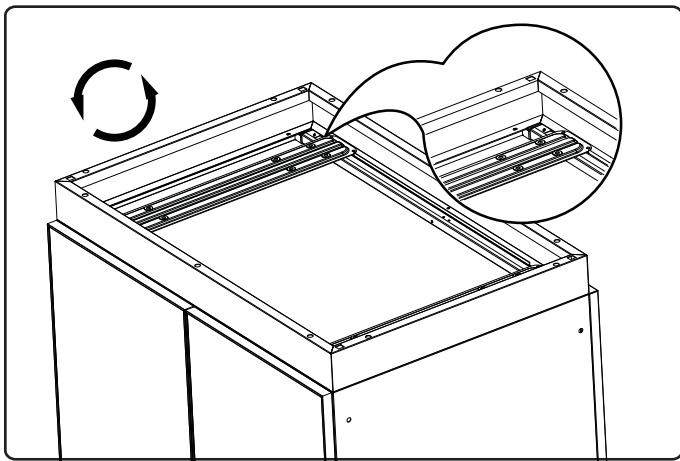


16 X Hex Bolts

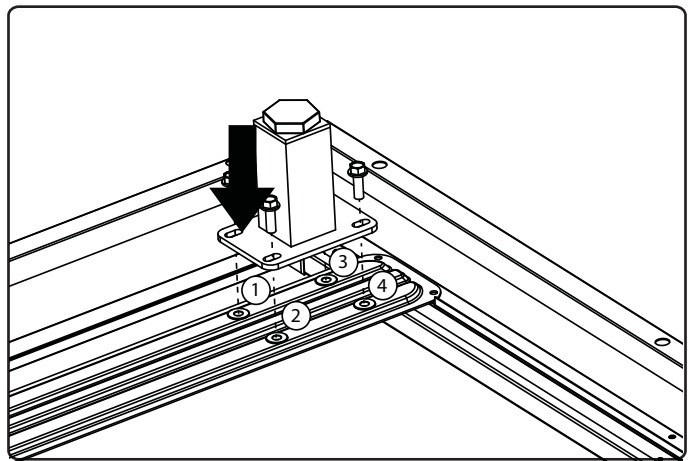
1 Open cabinet, remove any shelves or loose items.



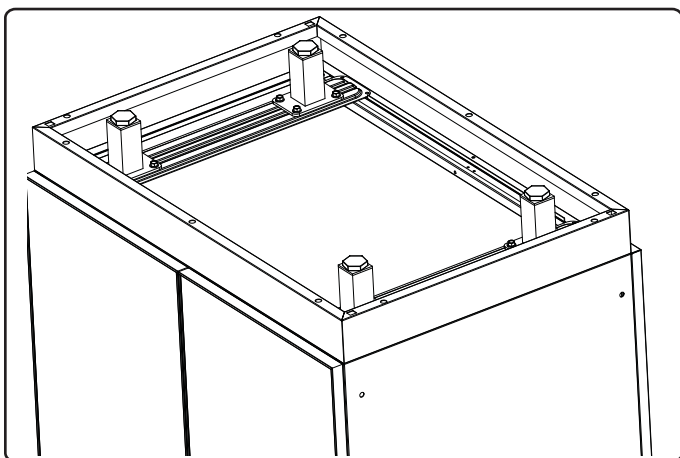
2 Flip cabinet upside down, locate holes on crossbeam.



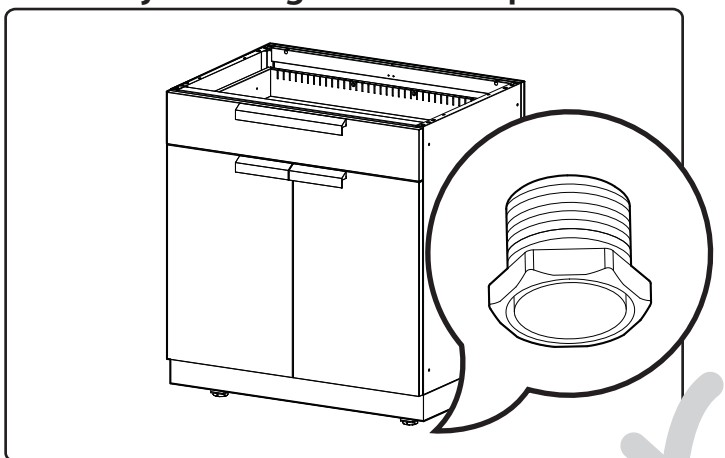
3 Align foot with holes on crossbeam. Screw in Hex bolts with washer and lock washer.



4 Repeat steps 2-3 for each corner.

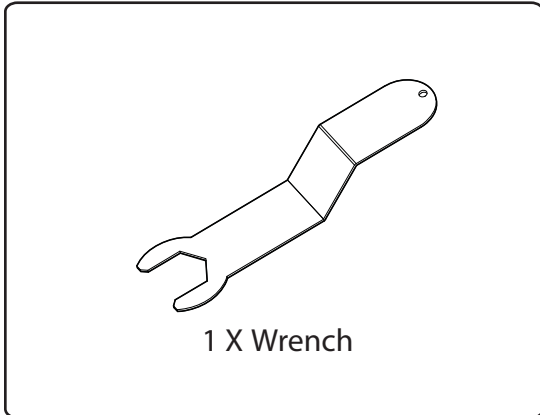


5 Stand cabinet upright. To level and adjust feet go to next step.

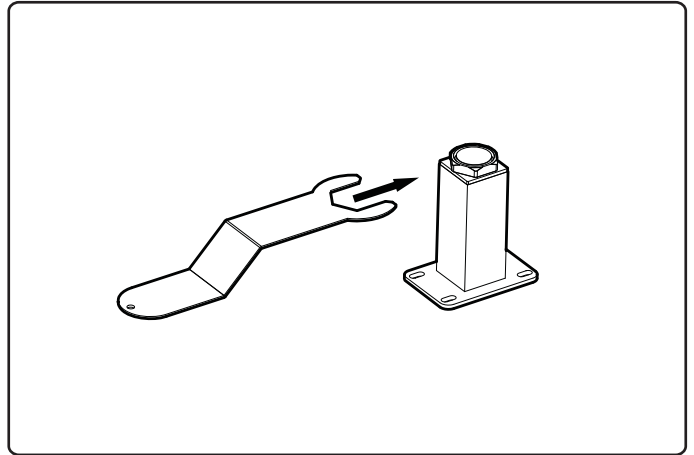


Levelling the Feet

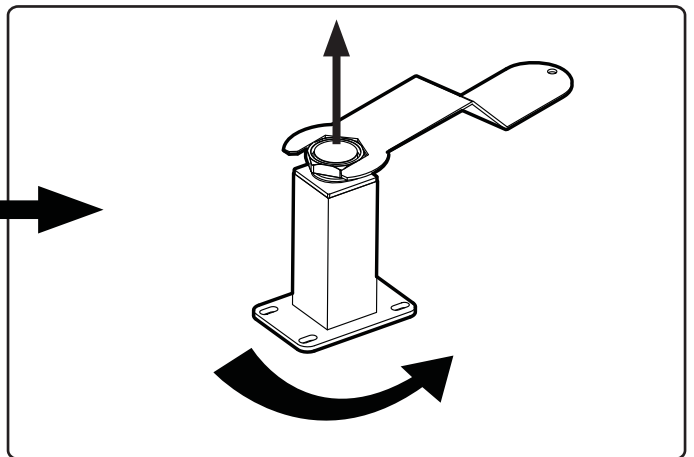
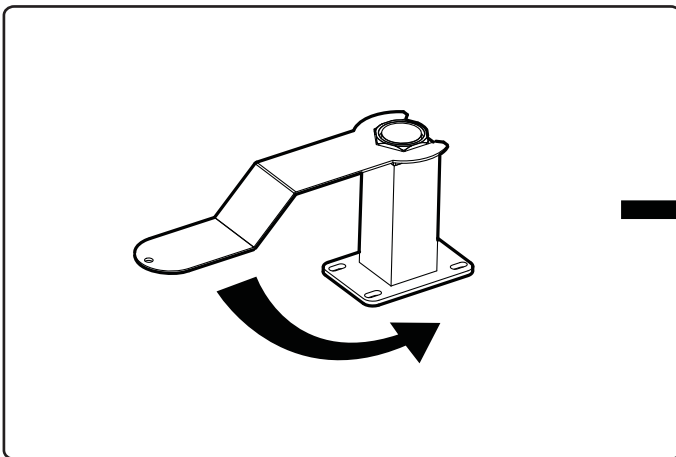
i Parts Needed.



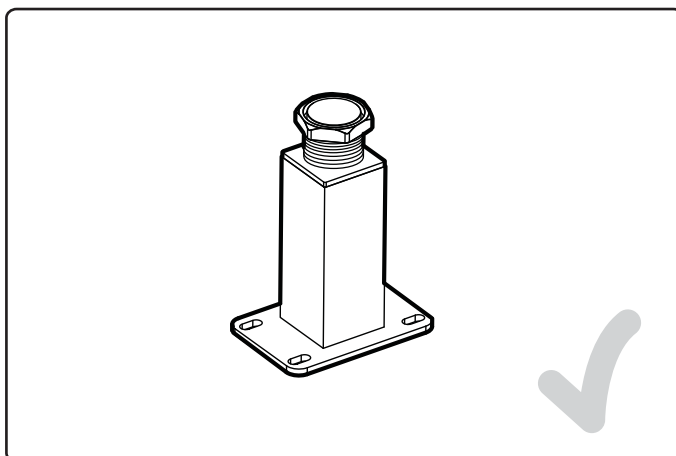
1 Use wrench to level cabinet and adjust height.



2 Rotate wrench to lower or raise corner of cabinet.

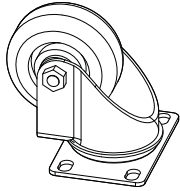


3 Repeat step 1-3 for each corner.

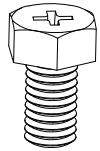


Installing the Casters(optional)

i Parts Needed.

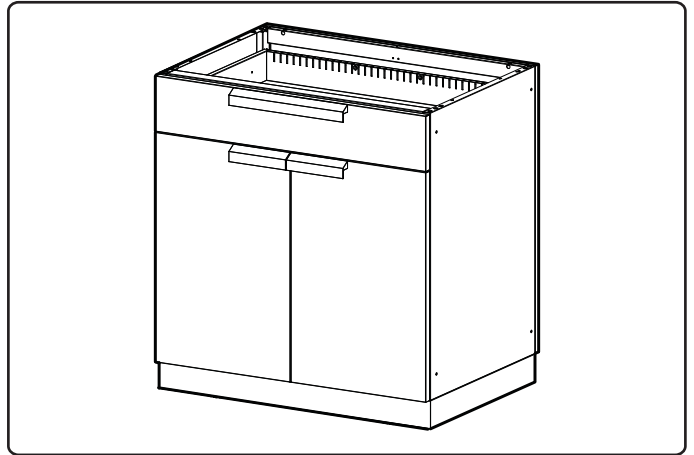


4 X Casters

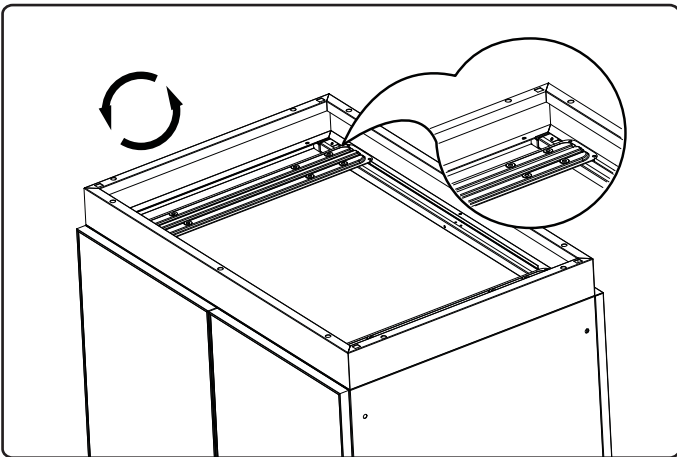


16 X Hex Bolts

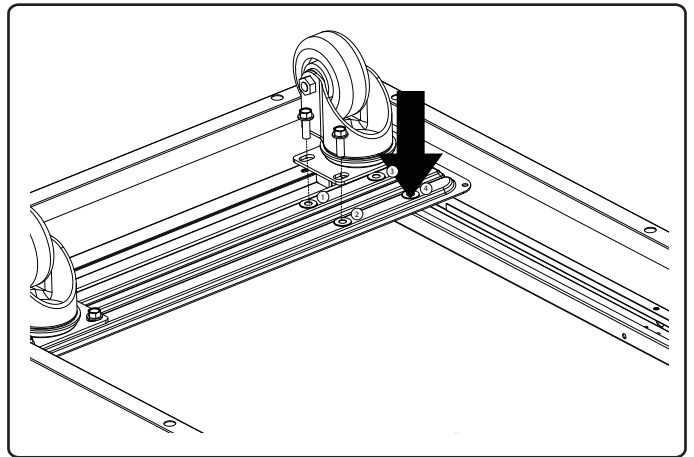
1 Open cabinet, remove any shelves or loose items.



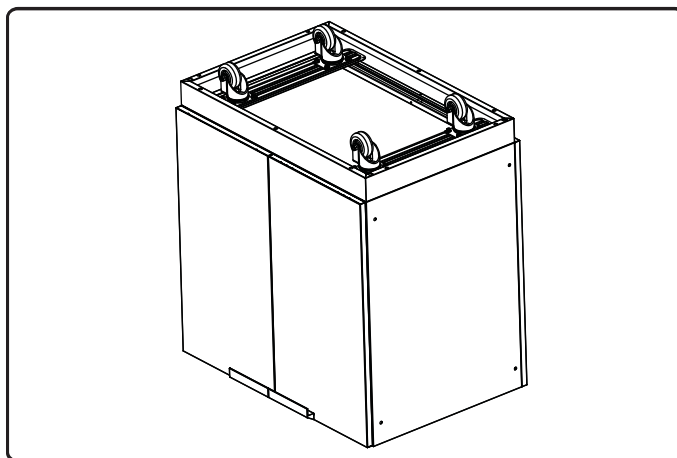
2 Flip cabinet upside down, locate holes on crossbeam.



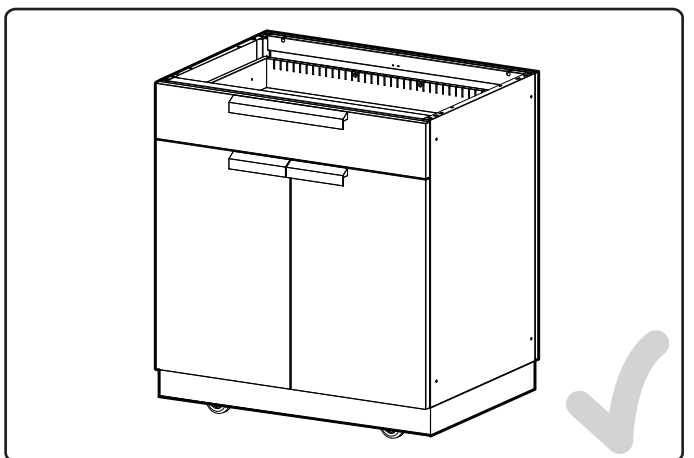
3 Align foot with holes on crossbeam. Screw in Hex bolts with washer and lock washer.



4 Repeat step 3 for each corner.

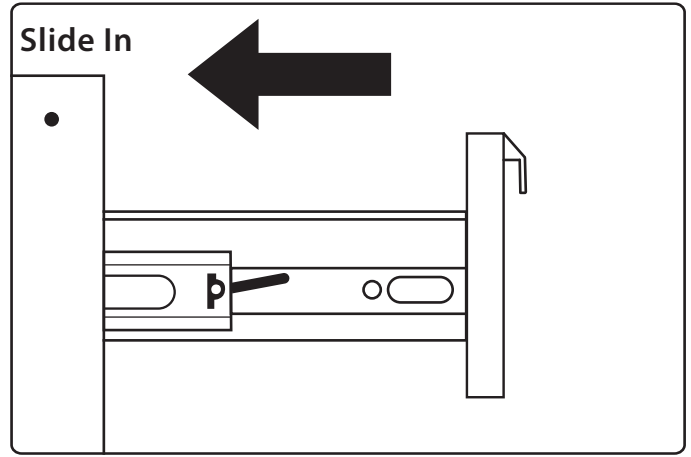
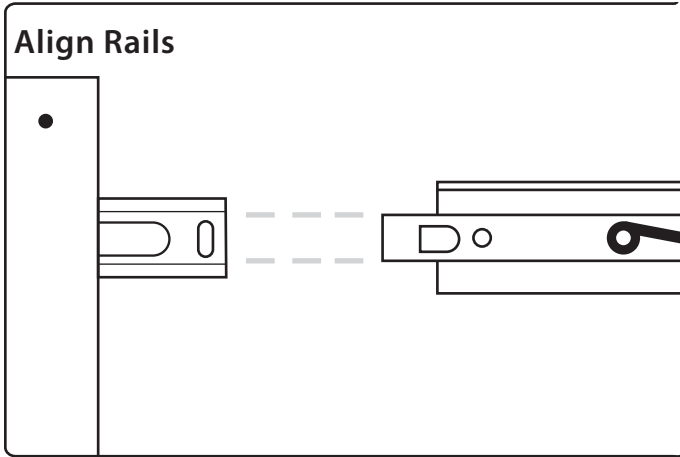


5 Stand cabinet upright.

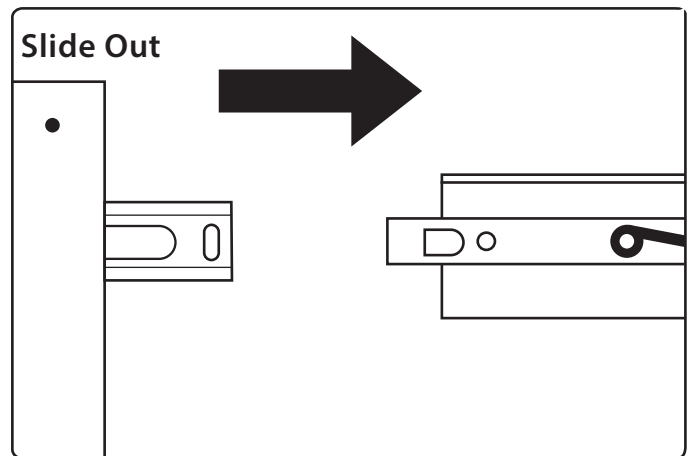
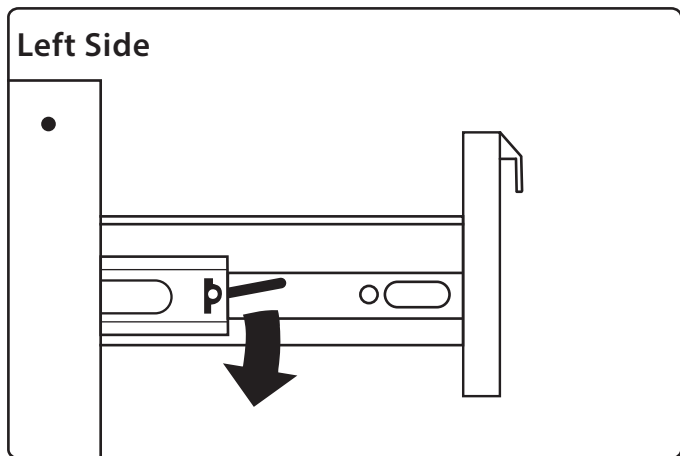
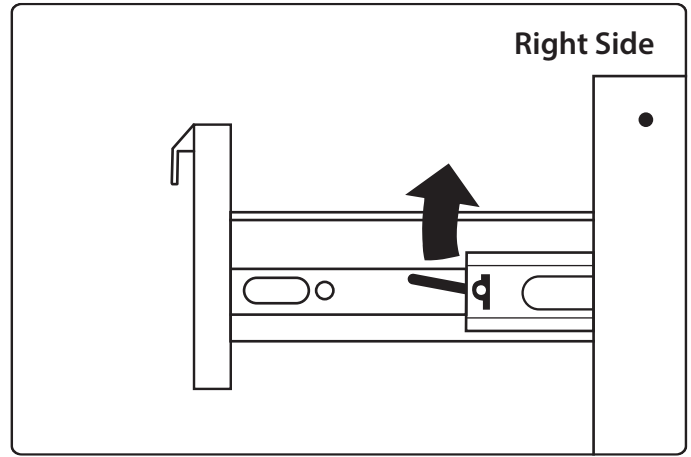
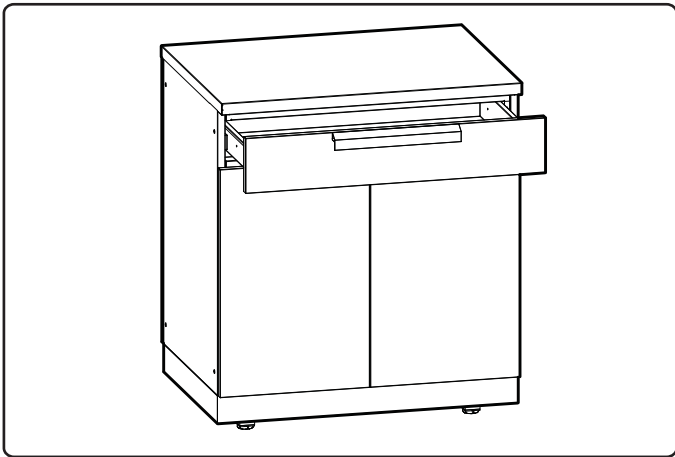


Installing the Drawer

Inserting Drawer.



Removing Drawers.

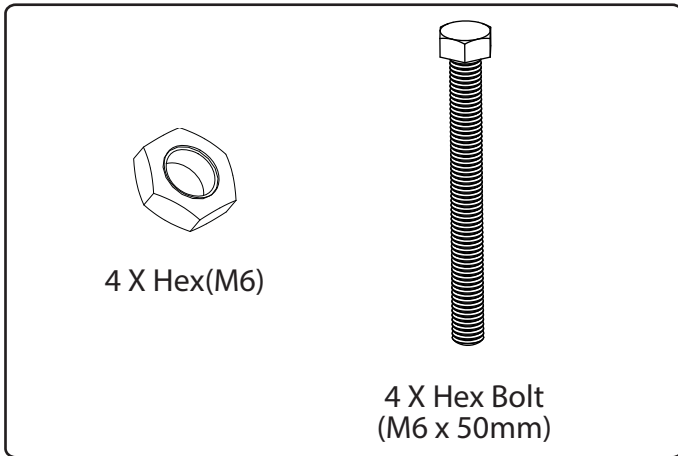


Fastening Cabinets

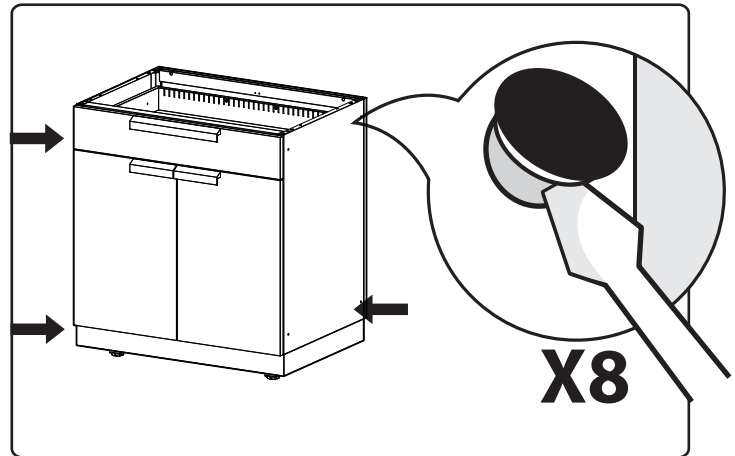
Note:

All drawers must be removed prior to fastening cabinets together.

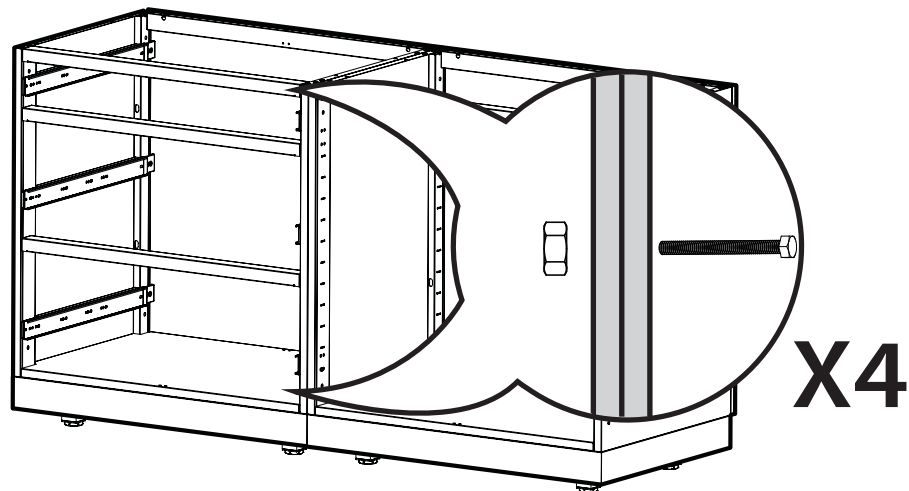
1 Parts Needed.



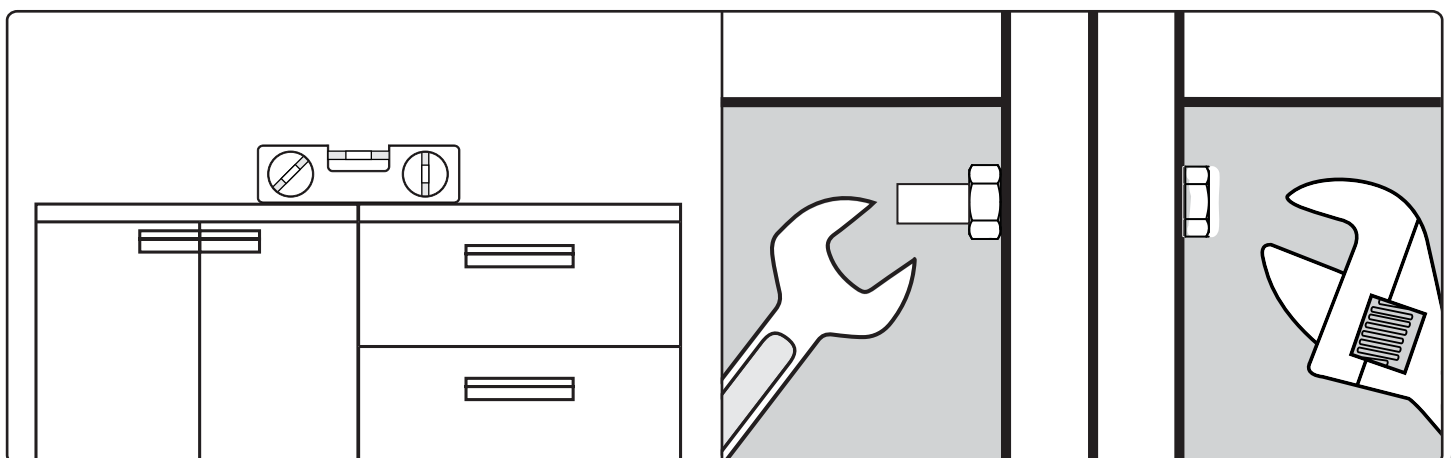
2 Remove plastic caps from cabinets.



3 Align bolts, tighten lightly.

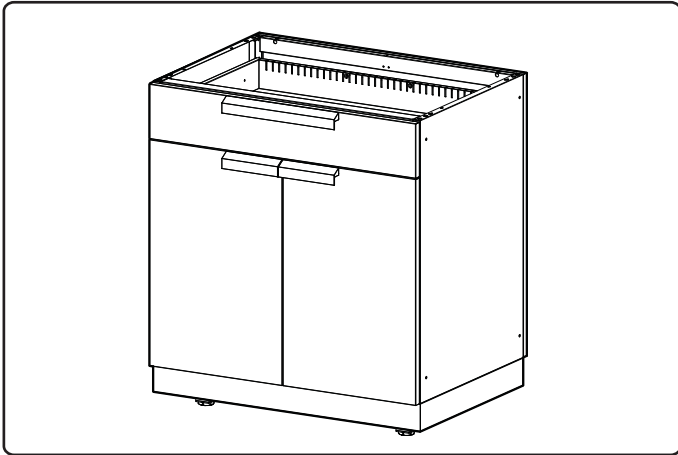


4 Level cabinets and tighten all bolts.

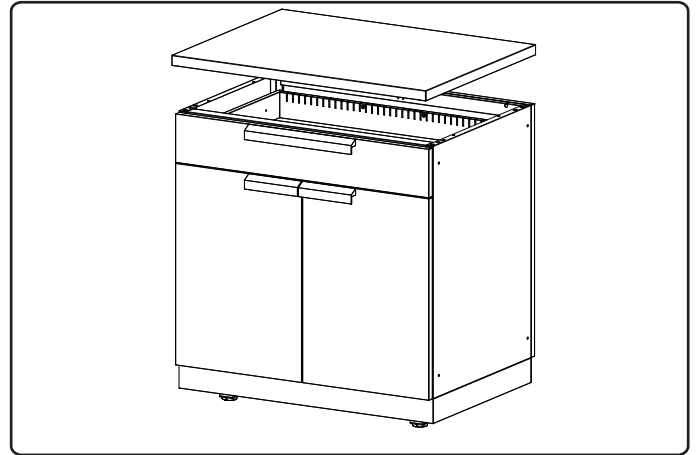


Mounting the Worktop

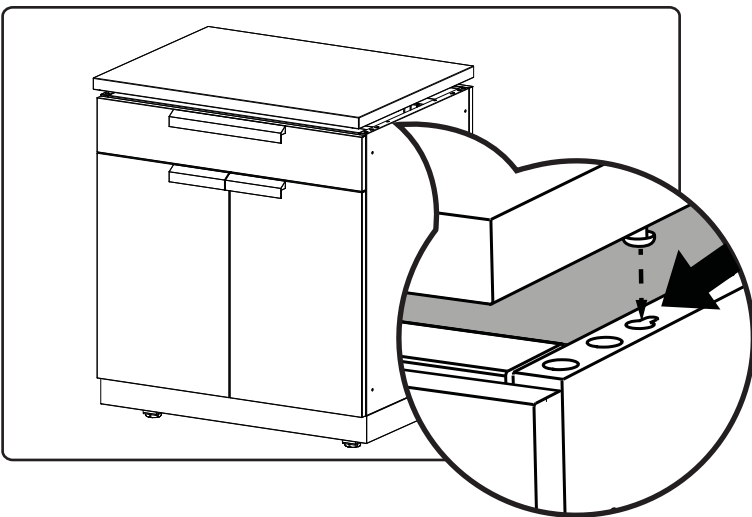
1 Stand cabinet upright.



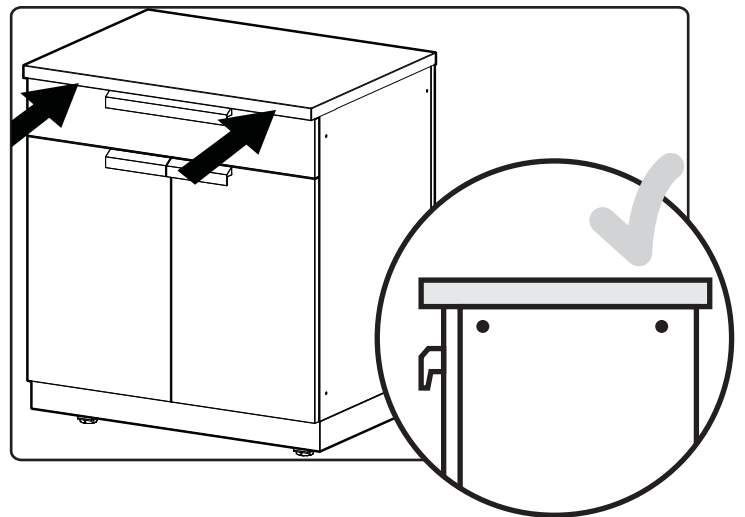
2 Place worktop over cabinets.



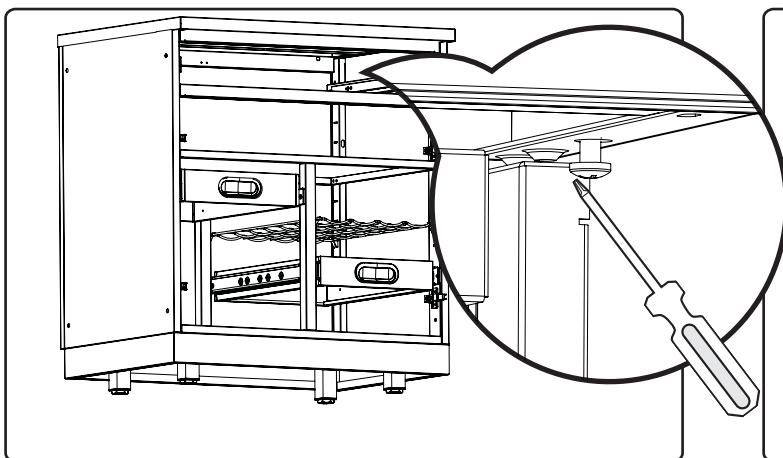
3 Insert the worktop bolt heads into the keyhole shape slots.



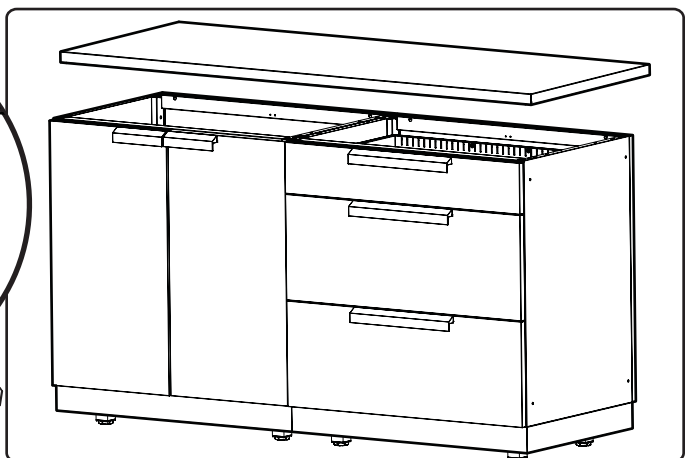
4 Push worktop in to lock.



5 Tighten screws to secure top.



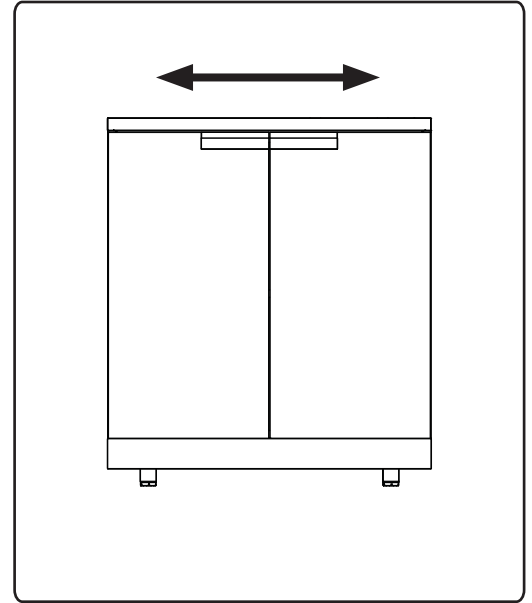
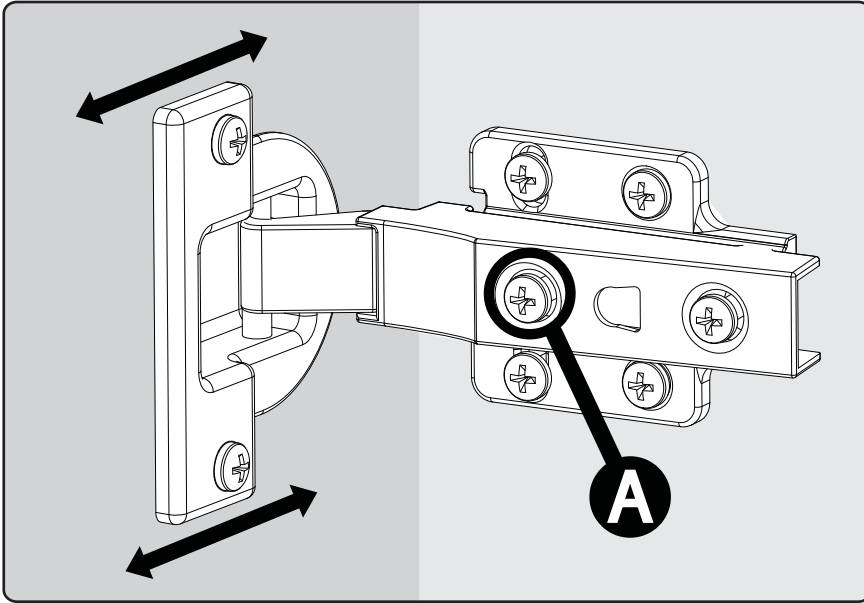
Optional: Repeat steps 1-5 for mounting larger worktops.



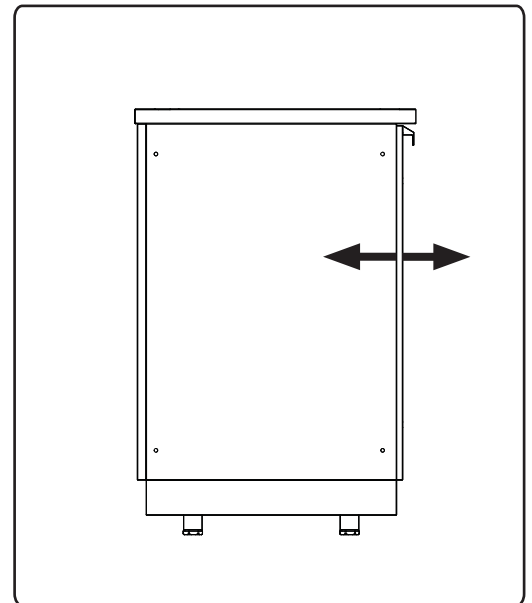
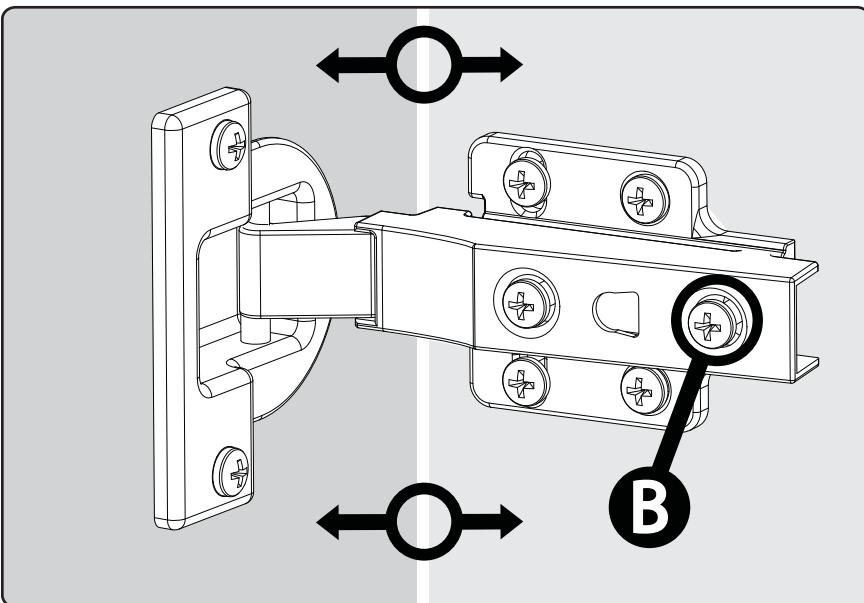
Adjusting The Door Hinges

Using a Philips screwdriver, the doors can be adjusted:
Left, right, forwards and backwards.

- 1 To adjust the doors left or right, turn the screw (A) clockwise or counterclockwise.



- 2 To adjust the gap between the doors and frame, turn the screw (B) clockwise or counterclockwise.



Thank you for purchasing a NewAge Product!

Please give us a call or visit online if you have any questions.

Call 1.877.306.8930; for UK 0800.031.4069; e-mail at info@newageproducts.com

Care and Maintenance of your Aluminum and Glass Cabinets

Perform Regular Maintenance

Wash regularly with clean fresh water, mild detergent and a micro fiber cloth.

After washing rinse in clean water and wipe the surface dry with your cloth remembering to dry off glass and Aluminum surface. Generally you should wash your Aluminum Cabinets every three months. Coastal areas or next to a chlorine pool more frequently every 2 weeks.

Do not use abrasive cleaners or a scouring pad of any type as they will cause excessive wear and dull the painted and anodized finish.

Powder Coated finishes in coastal environments may show a milky film if not washed regularly.

Do not allow food liquids to remain on the surface to any extended time. For better protection use a thin coating of protectant on the surface. We do not recommend using this coating for food prep areas. Prevention is the best course of action in maintenance.

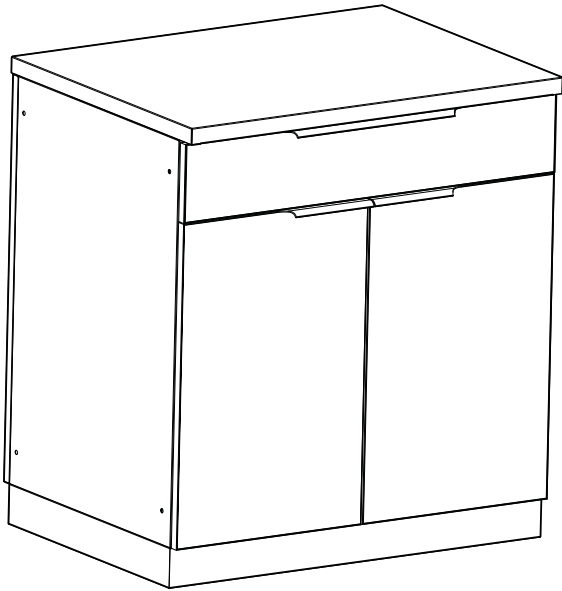
List of common conditions that cause corrosion or discoloration of Coating on Aluminum and should be avoided:

1. Chloride containing cleansers – this includes bleach and any cleaners containing bleach
2. Muriatic acid (hydrochloric acid) – commonly used to clean up after tile/concrete installation
3. Concentrated soap residue – chemical additives will cause discoloration and some dried soaps actually look like rust
4. Strong acid or strong alkaline will hurt surface, like acetone, butanone, rice vinegar, white wine, mustard etc.
5. Trapped moisture between the product and cover – rubber mats, metal cans or cleaner cans- Allow cabinets to completely dry before covering.
- 6.. Salts – contain chlorides
- 7.. Extreme Heat by Flame
8. Do not permit citrus or tomato juice to remain on stainless steel surfaces.
9. No abrasive cleaners, steel wool pads, or abrasive cloths as they will scratch the finish.

OXIDIZATION Removal

If you have oxidation there are a few steps to take to bring your Aluminum cabinets back to “as new” condition.

Apply clean water with a cleaning sponge and rub gently in the direction of the grain. If the mark won't shift, it may be necessary to use a stainless steel cleaner, in which case apply the cleaner and rub gently. After cleaning it is important to rinse the stainless steel with clean fresh water and buff with a soft cloth. Remember to always rub with the grain, NEVER across as you will ruin the finish, and the stainless can lose its shine. If you must use a scourer, use a plastic scrub pad with no metal content.



CUISINE EXTÉRIEURE

Armoire sous évier en
Aluminum 32 po



AVERTISSEMENT: RISQUE DE POIDS EXCESSIF!

Déplacer, assembler ou installer les armoires et armoires-vestiaires avec l'aide de deux personnes ou plus. Dans le cas contraire, il pourrait en découler des blessures au dos ou autre. Ne pas laisser les enfants sans surveillance près des armoires. Risque élevé de basculement si les armoires ne sont pas installées correctement : Fixer solidement les armoires au mur pour éviter des blessures graves. Pour obtenir de l'aide, composer le 1.877.306.8930; au R.-U., composer le 0800.031.4069; ou envoyer un courriel à l'adresse info@newageproducts.com.



ATTENTION: Est votre armoire endommagée? Avez vous besoin d'aide ou de pièces de rechange? Contactez NewAge Products a 1-877-306-8930; ou support@newageproducts.com. Ne pas retourner au détaillant.

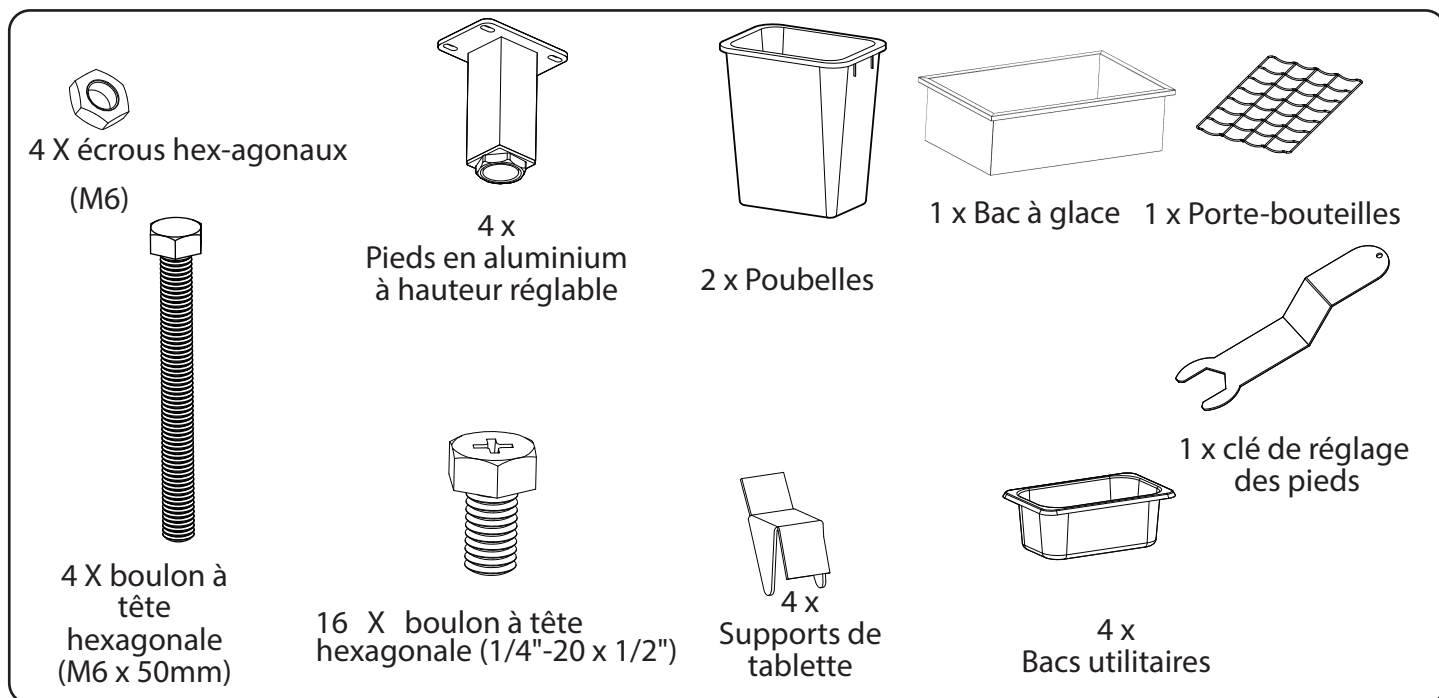
Déballage

- Pour commencer, posez l'emballage sur une surface plane protégée.
- Enlevez tous les matériaux d'emballage en carton et en mousse, ainsi que les sacs de plastique transparent.
- Jetez ou recyclez tous les matériaux d'emballage.
- Vérifiez tout le contenu de la boîte et assemblez tous les outils requis.

Voir les rubriques intitulées "Pièces fournies" et "Outils requis" ci-dessous.

Pièces fournies

	Bar Cabinet
Pieds en aluminium à hauteur réglable	4
boulons à tête hexagonale (1/4"-20 x 1/2")	16
boulons à tête hexagonale (M6 x 50mm)	4
Écrous hex-agonaux (M6)	4
Clé de réglage des pieds	1
Porte- bouteilles -	1
Supports de tablette	4
Poubelles	2
Bacs utilitaires	4
Bac à glace	1



GARANTIE LIMITÉE:

Tous les produits doivent être installés, utilisés et entretenus conformément aux directives qui les accompagnent. Si un produit ayant été correctement installé, utilisé et entretenu ne répond pas aux conditions de la garantie limitée ci-dessous, NewAge Products, Inc. (« NewAge ») remplacera les pièces ou le produit défectueux.

Sous réserve des limitations et des exclusions énoncées ci-dessous ou dans la documentation d'un autre produit, NewAge garantit à l'acheteur initial que (1) les surfaces du produit seront exemptes de défaut pendant trois ans après la date d'achat, (2) les glissières de tiroir seront exemptes de défaut pendant deux ans après la date d'achat, et (3) l'intégrité structurale générale du produit (à l'exception des surfaces et des glissières de tiroir) sera exempte de défaut pendant dix ans après la date d'achat.

Le client devra payer les coûts d'expédition associés au remplacement du produit ou des pièces. La présente garantie limitée vise uniquement le remplacement du produit. NewAge ne saurait en aucune circonstance être tenue responsable de dommages particuliers, indirects ou consécutifs.

La présente garantie limitée est offerte à l'acheteur initial seulement, et n'est pas transférable. NewAge pourra, à sa discrétion exclusive, exiger la présentation de la preuve d'achat et de renseignements supplémentaires concernant la défectuosité. La garantie vise uniquement les produits vendus sur le territoire continental des États-Unis, au Canada et au Royaume-Uni.

EXCLUSION DE TOUTE AUTRE GARANTIE

LES AUTRES GARANTIES QUELLES QU'ELLES SOIENT SONT EXCLUES DANS TOUTE LA MESURE PERMISE PAR LES LOIS APPLICABLES. SANS RESTREINDRE LE CARACTÈRE GÉNÉRAL DE CE QUI PRÉCÈDE, NEWAGE EXCLUT EXPRESSÉMENT TOUTE GARANTIE IMPLICITE DE QUALITÉ MARCHANDE OU DE CONVENANCE PRÉCISE.

NEWAGE PRODUCTS INC. NE PAIERA PAS LES FRAIS ASSOCIÉS AUX CIRCONSTANCES SUIVANTES :

1. Les visites de réparateur ou les frais de main-d'œuvre;
2. Les produits endommagés par accident, mésusage, mauvais traitement, incendie, inondation, installation incorrecte, catastrophe naturelle, négligence, corrosion, entretien ou nettoyage incorrects, modification, manipulation sans précaution ou non-respect des directives d'entretien;
3. Les produits endommagés par une charge supérieure à la capacité de poids maximale énoncée dans les directives qui accompagnent le produit;
4. Les défectuosités résultant d'une utilisation excessive par rapport à l'utilisation résidentielle normale;
5. Les dommages esthétiques survenus après l'achat du produit, y compris les égratignures, les creux, les bosses, la corrosion ou les taches qui ne modifient en rien l'intégrité structurale ou les fonctions du produit;
6. Les pertes de contenu du produit.

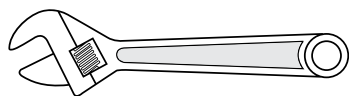
AUTRES REMARQUES ADRESSÉES AU CONSOMMATEUR :

L'altération de couleur causée par la chaleur élevée, par exemple près du gril, est une caractéristique de l'acier inoxydable et n'est pas couverte par la garantie. La rouille superficielle résultant des pluies acides ou de la présence de substances chimiques dans l'environnement n'est pas couverte. (Se reporter aux renseignements concernant l'entretien pour éviter la rouille superficielle.) Les surfaces extérieures dotées d'un revêtement en poudre de NewAge sont conçues pour résister aux intempéries et être stables aux UV.

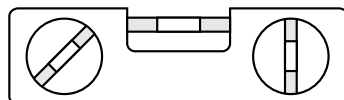
Le matériau d'acier inoxydable 304 qui est utilisé dans la fabrication des armoires de cuisine extérieure NewAge est très résistant à la rouille, mais le chlore de piscine qui est présent dans l'air ou le sel présent dans l'air marin peut faire rouiller la surface; si cette rouille reste assez longtemps sur le produit, elle peut même causer de la corrosion par piqûres. Nous recommandons vivement l'emploi d'un produit d'entretien approprié à cet usage. Nous suggérons de nettoyer toutes les surfaces en acier inoxydable au moins toutes les deux semaines pour garder vos armoires en excellent état. La réaction chimique causée par le sel est facile à prévenir, mais elle sera plus difficile à éliminer si elle reste sur la surface pendant un certain temps.

Des renseignements complémentaires sur le produit sont accessibles sur le site :
<http://www.newageproducts.com/outdoor-kitchen-limited-warranty/>

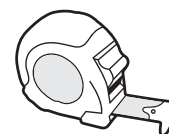
Outils requis



1 x clé à molette



1 x niveau de 24 po



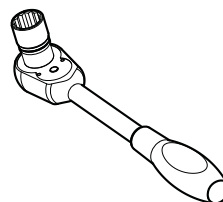
1 x ruban à mesurer



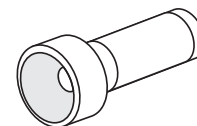
1 x clé à fourche de 10mm



1 x douille de 10mm



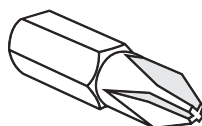
1 x clé à douille



1 x lampe de poche



1 x #2 Phillips head
screwdriver



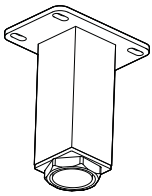
1 x #2 Phillips Bit



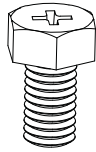
1 x perceuse-tournevis sans fi

Installation des pieds

i Parts Needed.

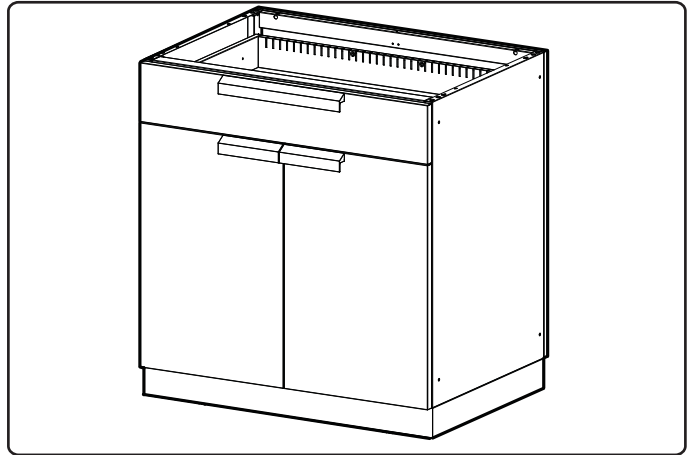


4 X Pieds en aluminium à hauteur réglable

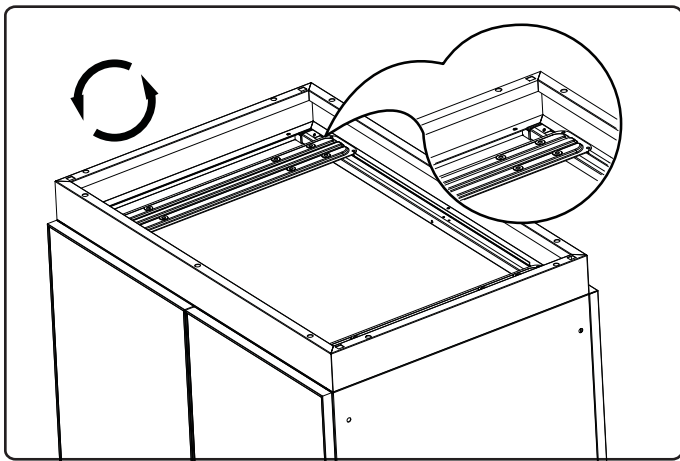


4 X Boulons à tête hexagonale

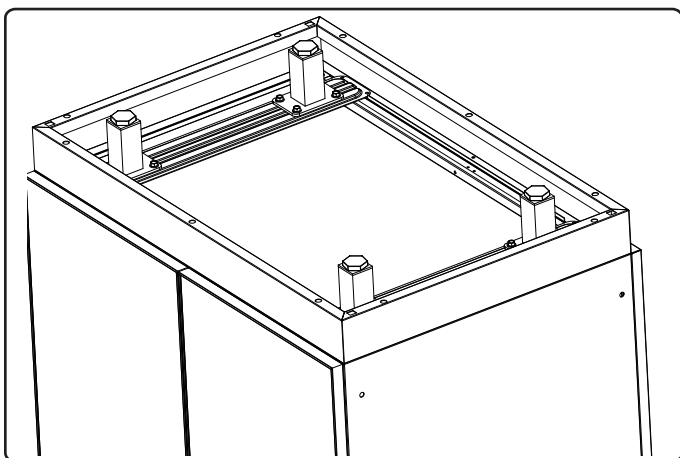
1 Ouvrez l'armoire et retirez-en toute étagère et tout article détaché.



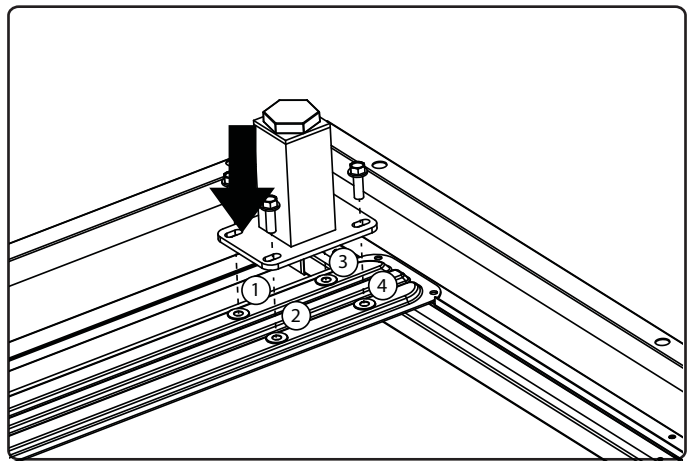
2 Retournez l'armoire, puis repérez les trous de la traverse.



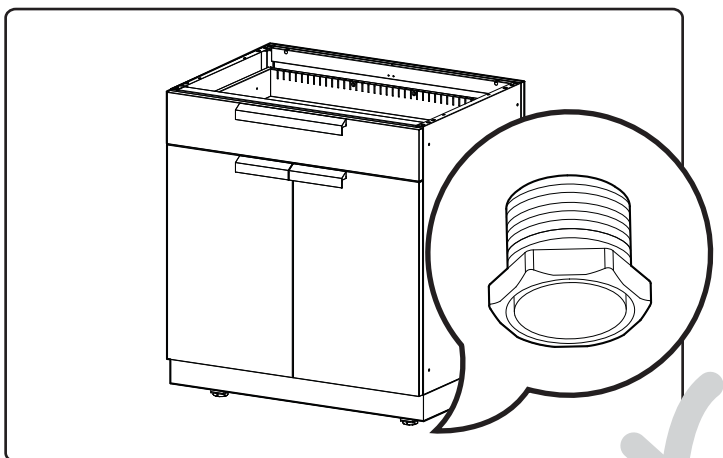
4 Répétez les étape à 3 sur chaque.



3 Alignez le pied sur les trous de la traverse. Installez les boulons à tête hexagonale avec une rondelle et une rondelle frein.

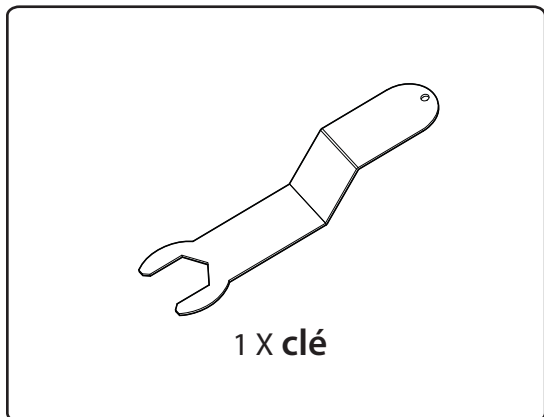


5 Remettez l'armoire debout. Pour niveler et régler les pieds, passez à l'étape suivante.

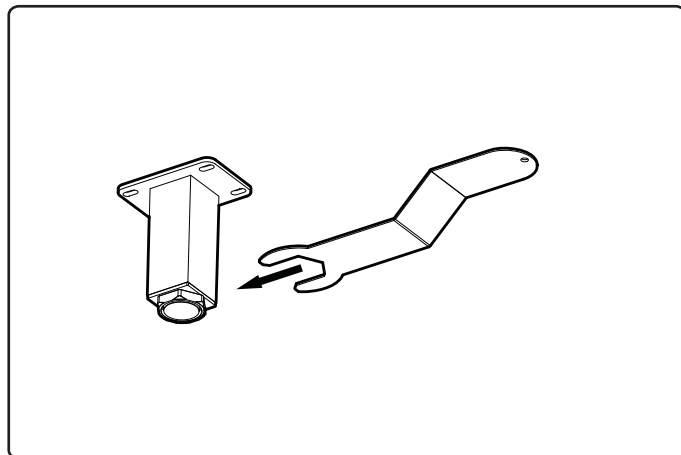


Nivelage des pieds

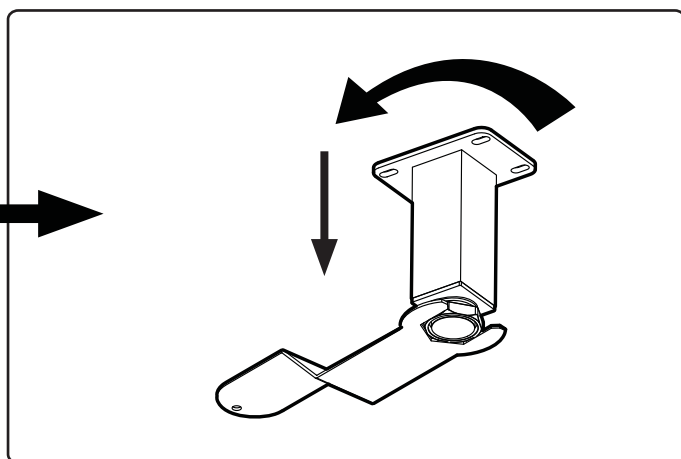
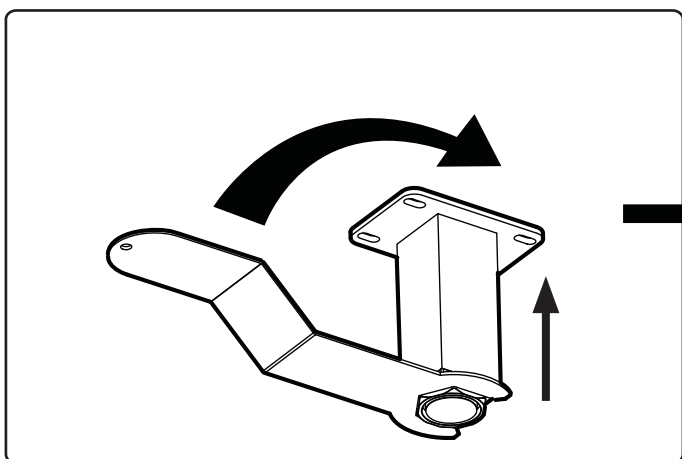
i Pièces requises



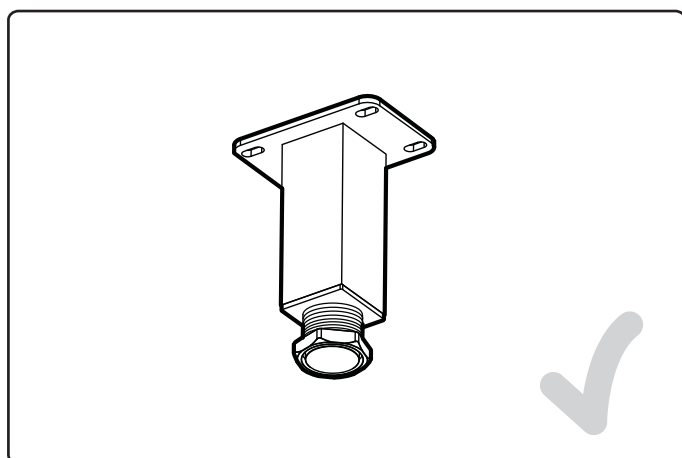
1 Utilisez la clé pour mettre l'armoire de niveau et régler sa hauteur.



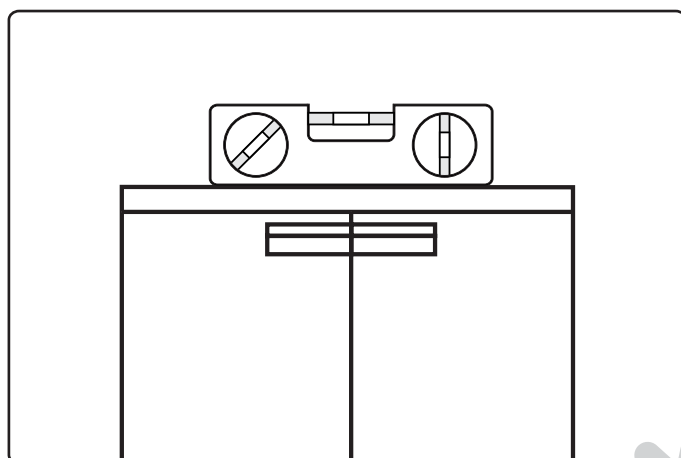
2 Tournez la clé pour hausser ou baisser le coin de l'armoire.



3 Répétez les étapes 1 à 3 sur chaque coin.

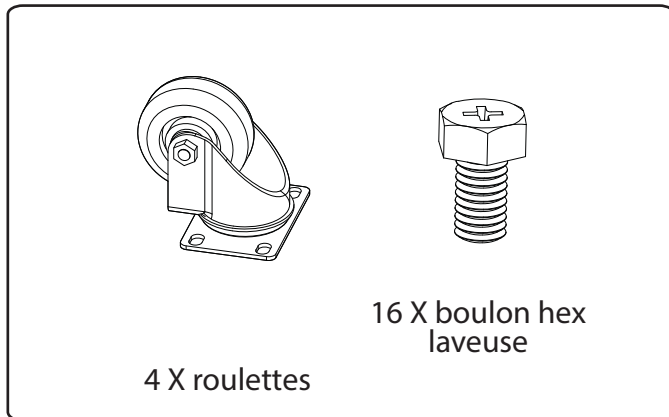


4 Mettez l'armoire de niveau.

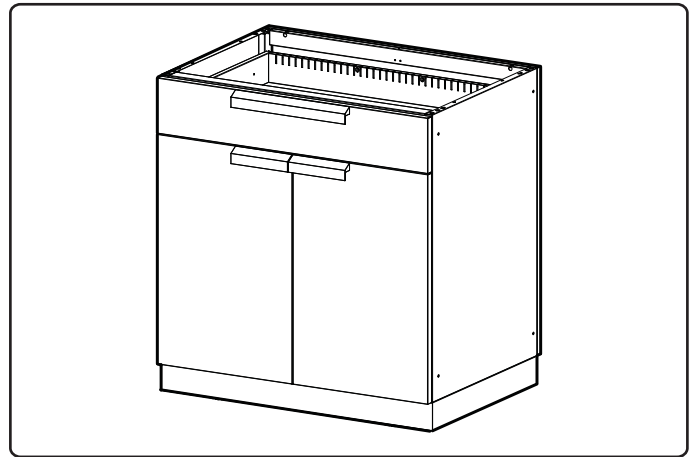


Installation des roulettes (facultatif)

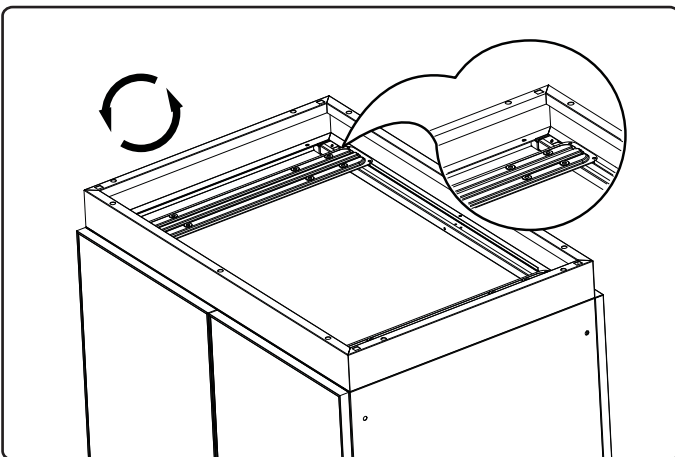
i Pièces requises



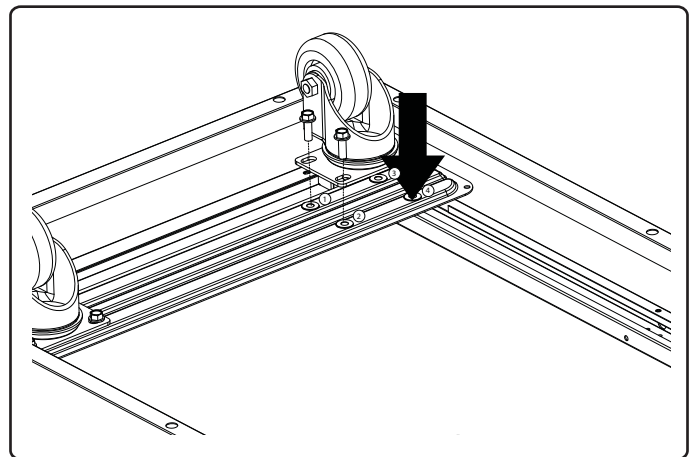
1 Ouvrez l'armoire et retirez-en toute étagère et tout article détaché.



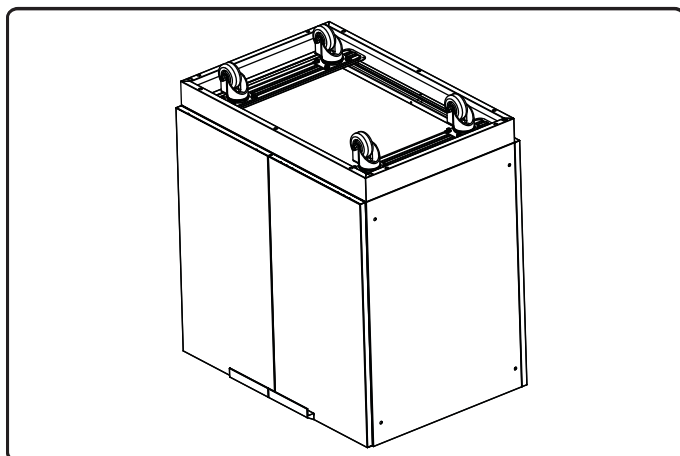
2 Retournez l'armoire et déposez-la sur une surface protégée, puis repérez les trous de la traverse.



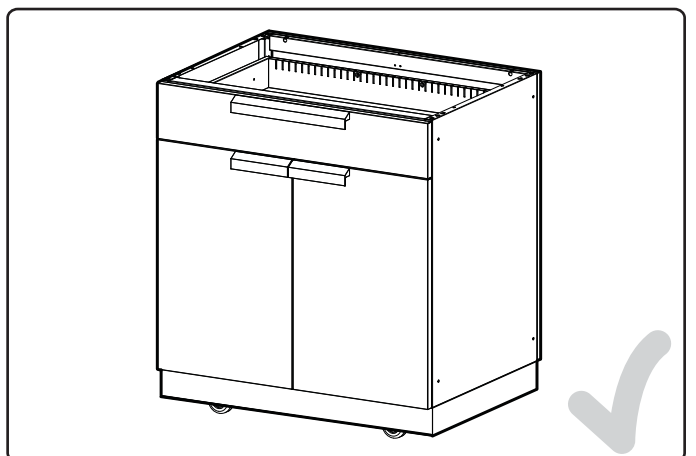
3 Alignez la roulette sur les trous de la traverse. Installez les boulons à tête hexagonale avec une rondelle et une rondelle frein.



4 Répétez les étapes 1 à 3 sur chaque coin.

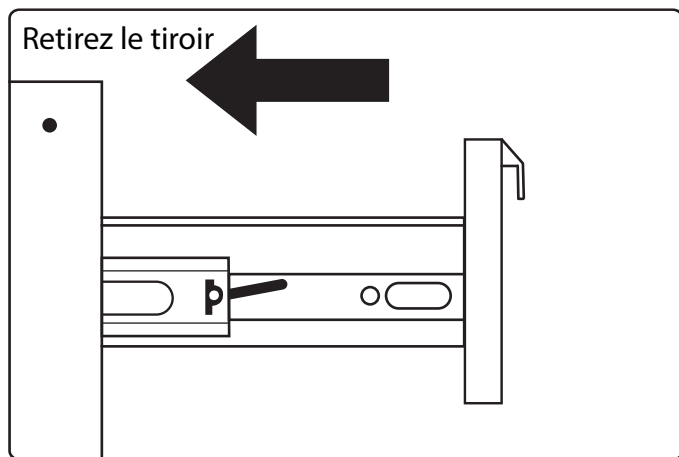
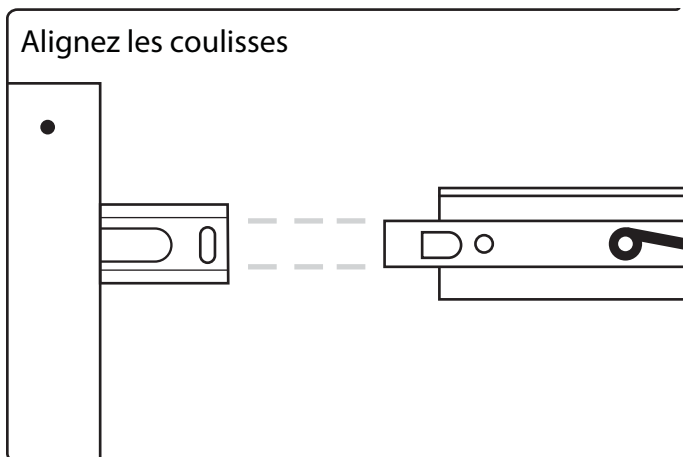


5 Remettez l'armoire debout.

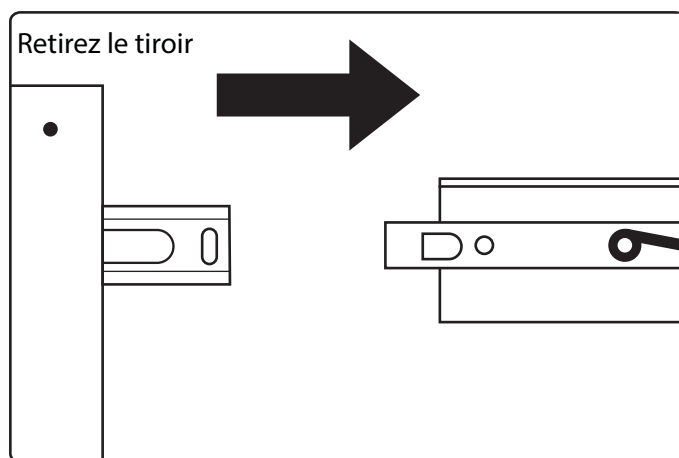
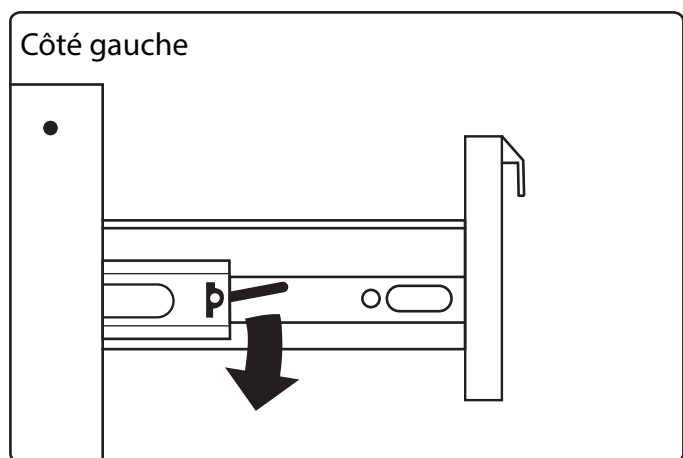
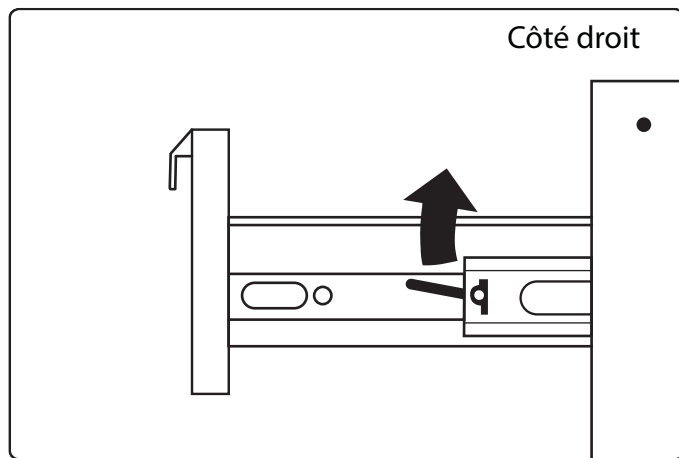
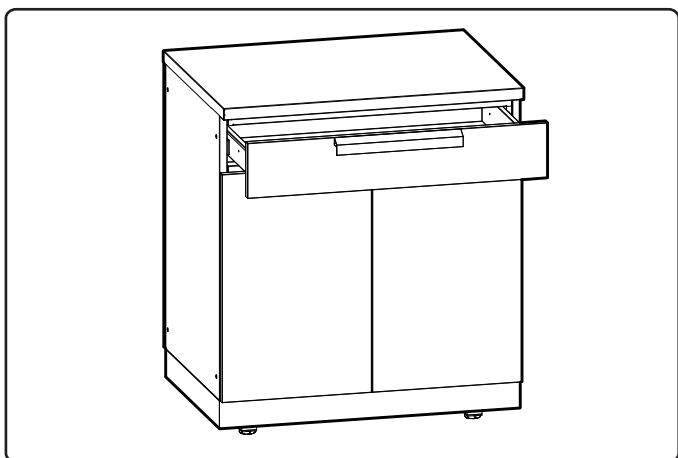


Installation des tiroirs

Retrait des tiroirs



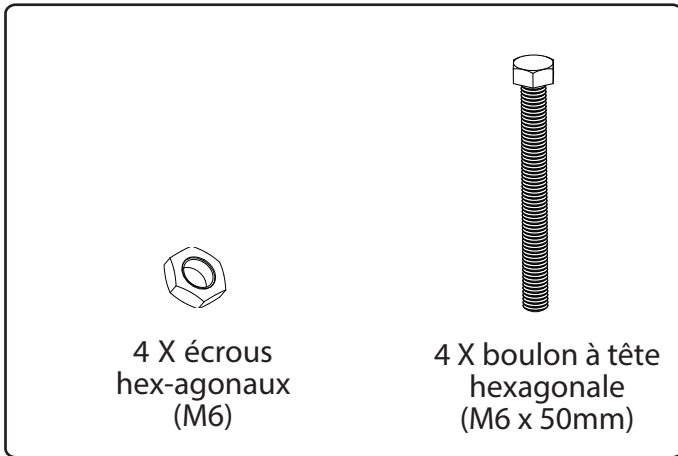
Insertion des tiroirs



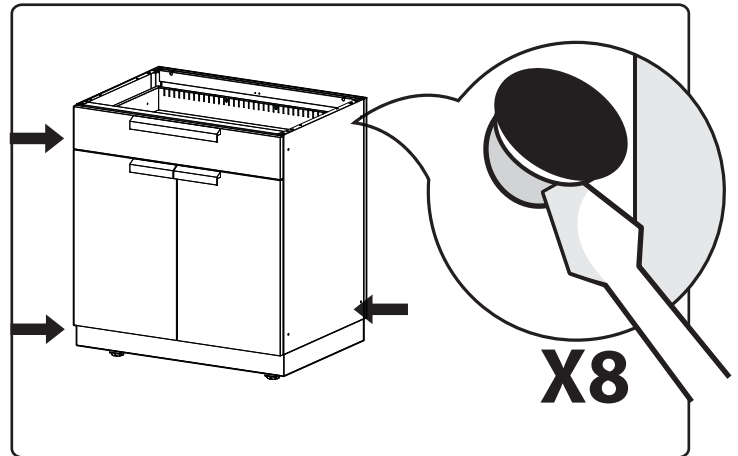
Fixation des armoires

Remarque:
Tous les tiroirs doivent être enlevés avant d'armoires de

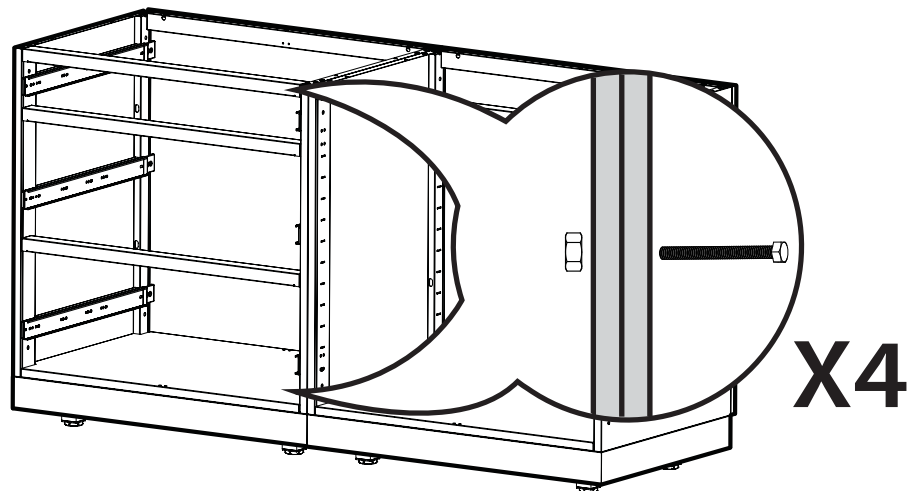
1 Pièces requises



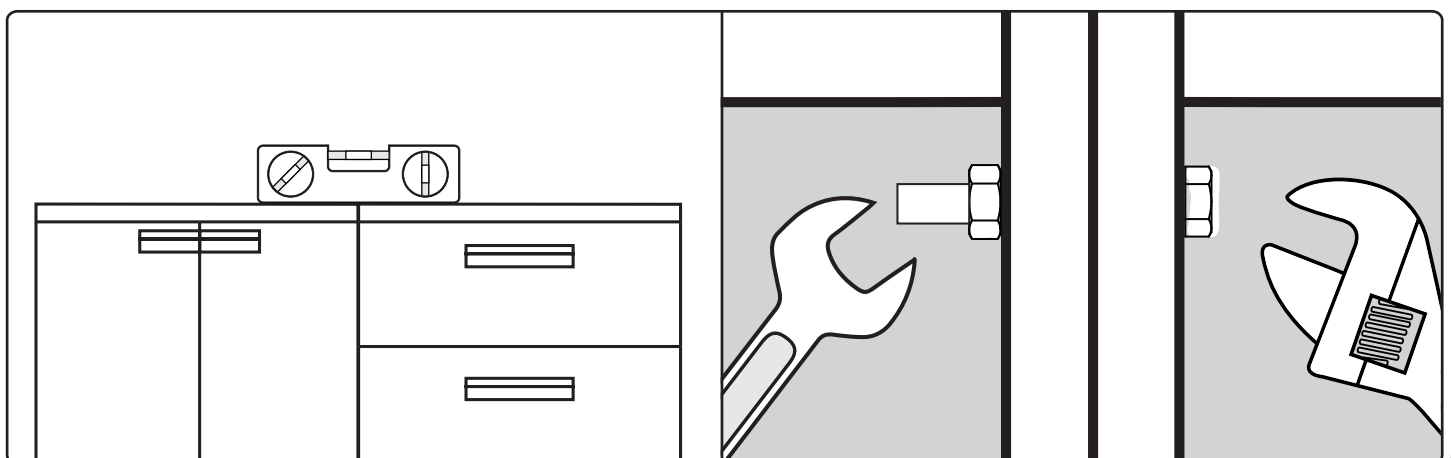
2 Enlevez les bouchons en plastique



3 Alignez les boulons, puis serrez-les légèrement.

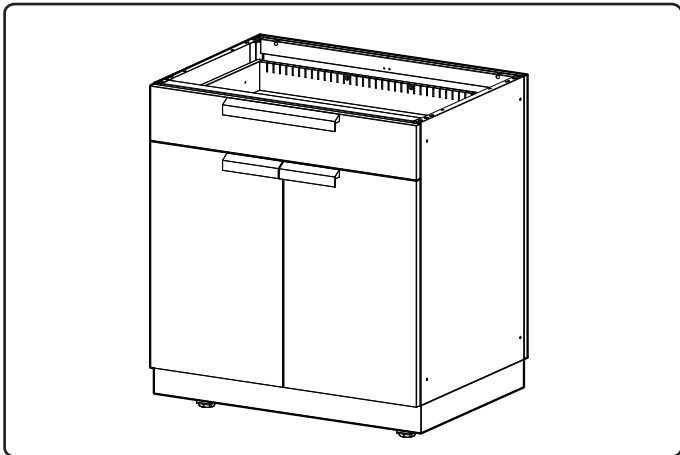


4 Mettez les armoires de niveau, puis

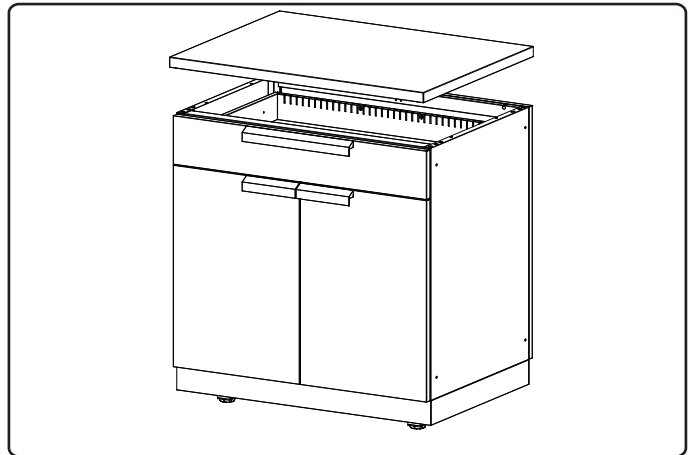


Installation du plan de travail

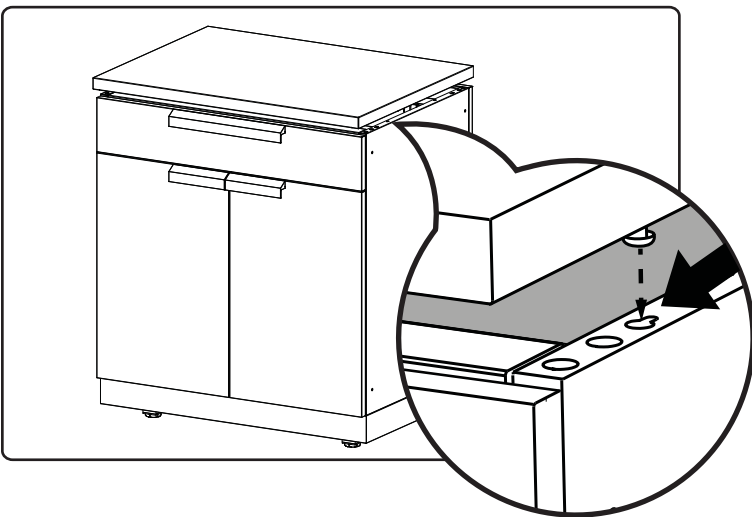
1 Remettez l'armoire debout.



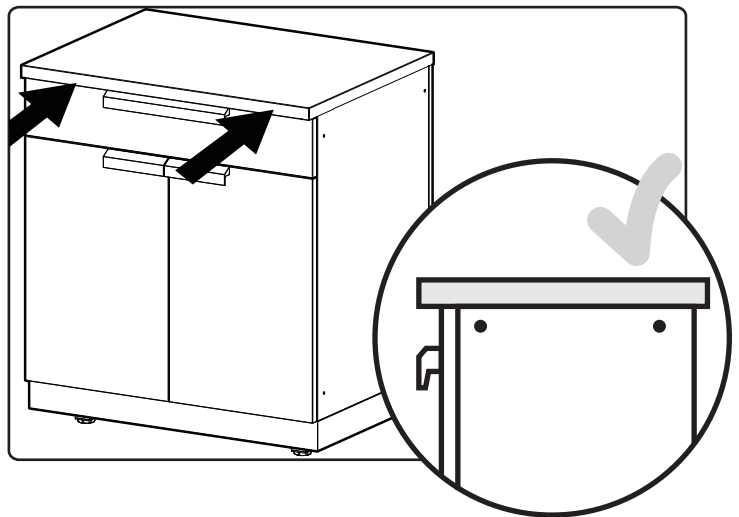
2 Posez le plan de travail sur les armoires.



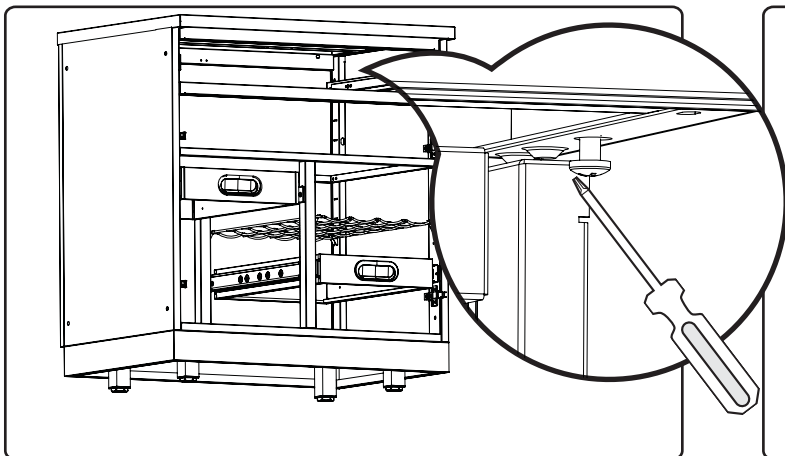
3 Insérez les têtes des boulons du plan de travail dans les encoches.



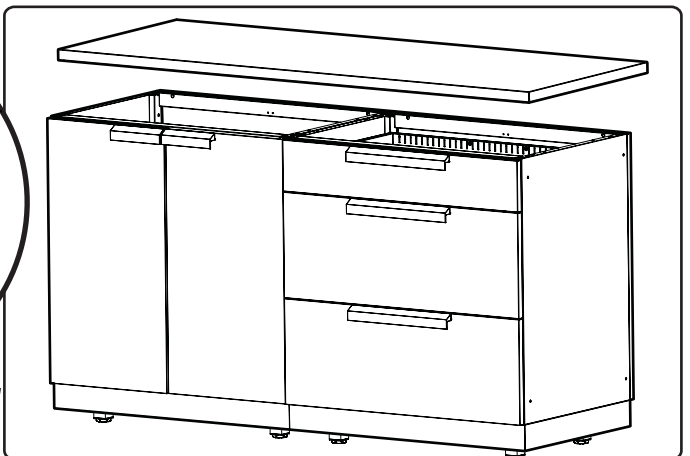
4 Poussez sur le plan de travail de façon à le verrouiller en place.



5 Serrez les vis de manière à attacher les armoires solidement.

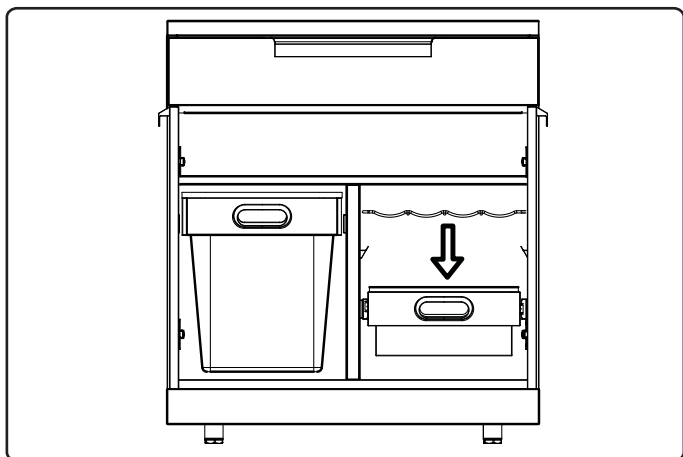


Facultatif : Répétez les étapes 2 à 5 pour installer les plans de travail de dimensions supérieures.

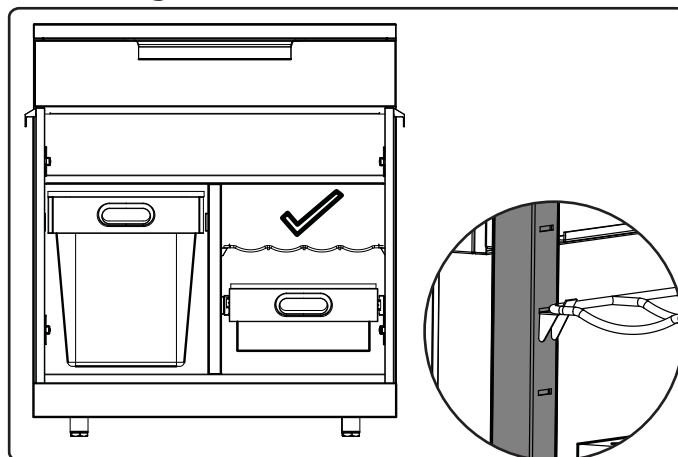


Installation du porte-bouteilles, du bac à glace et des poubelles

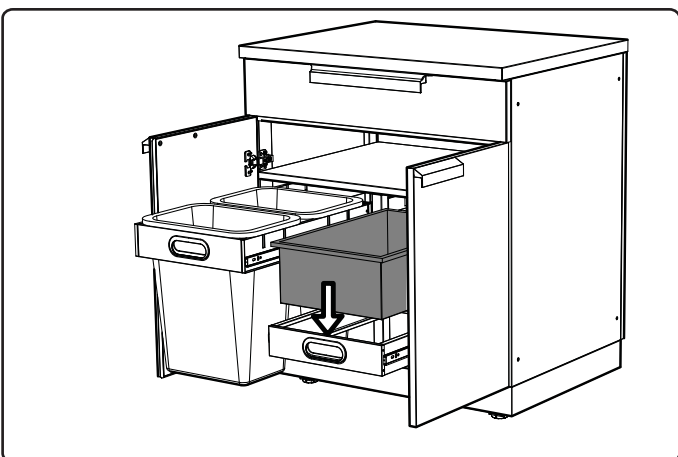
- 1** Ouvrir la porte. Poser les supports du porte-bouteilles aux endroits désirés sur les montants verticaux.



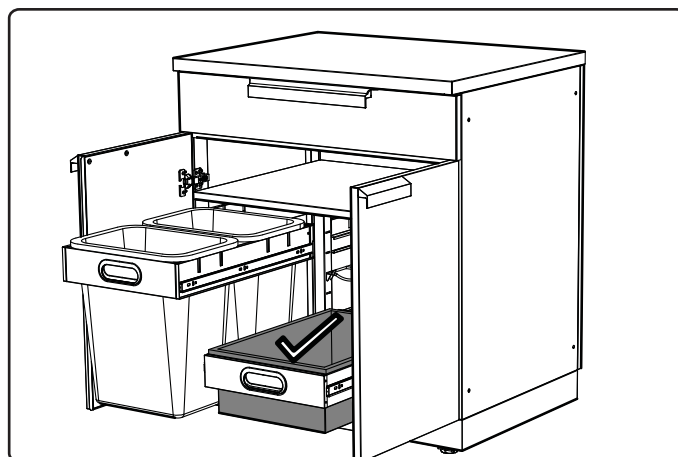
- 2** Poser le porte-bouteilles au sommet de 4 supports installés à la même hauteur. Ranger les bouteilles.



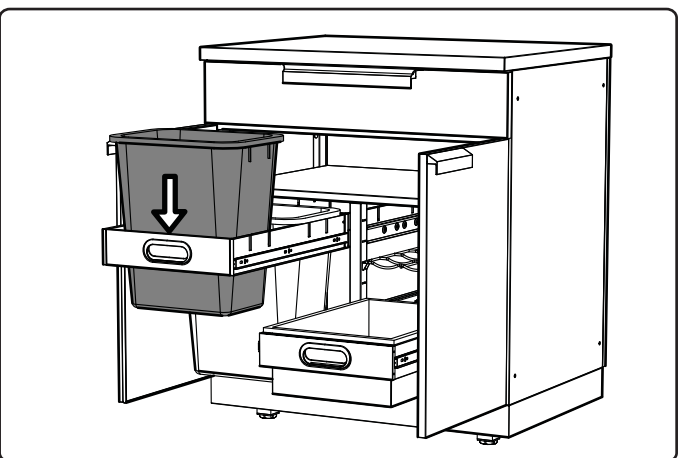
- 3** Retirer et installer le bac de refroidissement de boissons à rebord formé.



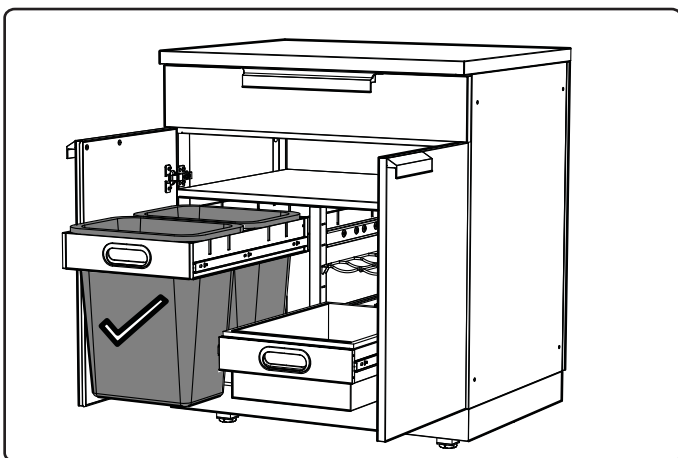
- 4** Faire glisser le bac de refroidissement sur le cadre amovible. Repousser le cadre vers l'intérieur.



- 5** Retirer et installer les poubelles.



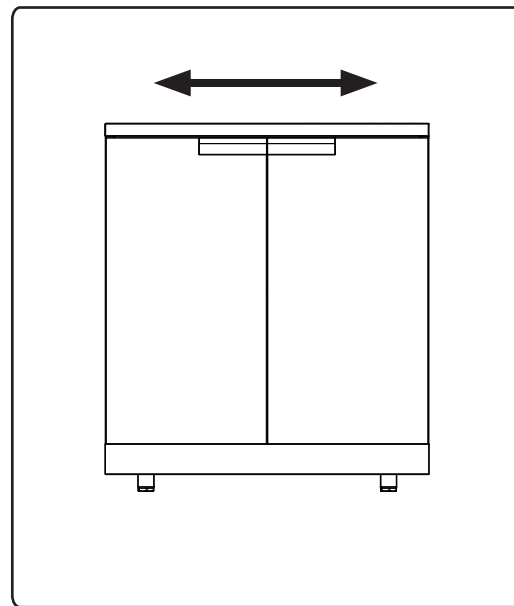
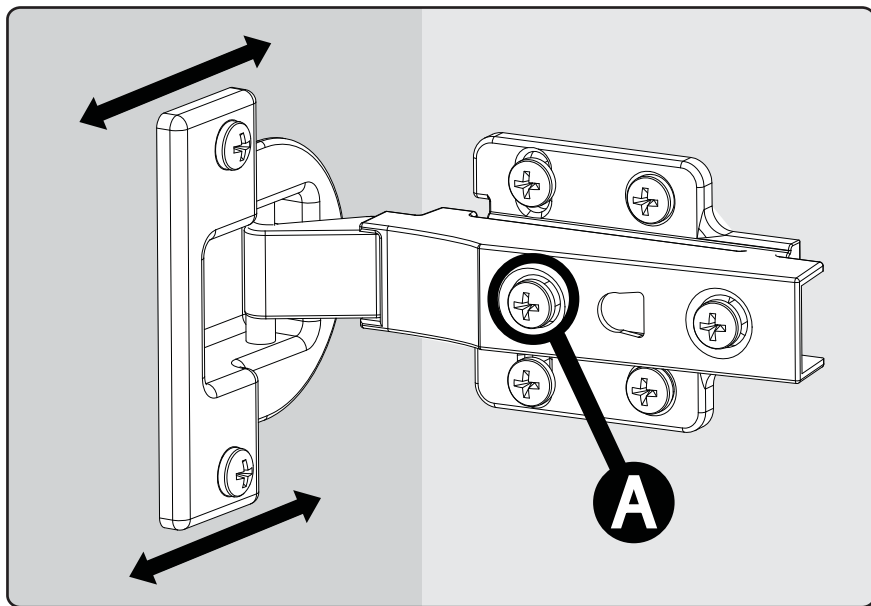
- 6** Faire glisser les poubelles sur le cadre amovible. Repousser le cadre vers l'intérieur.



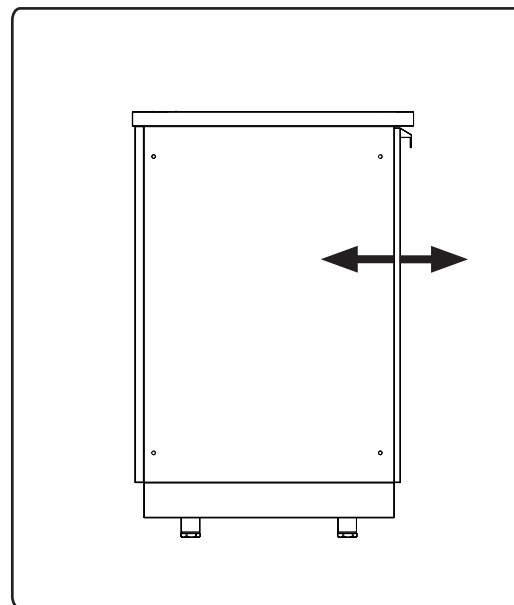
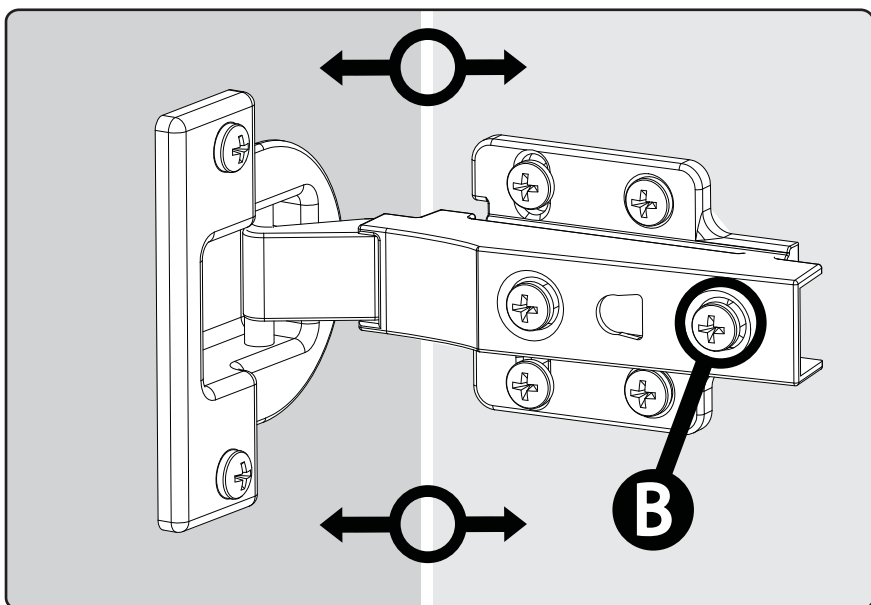
Réglage des charnières de portes

Il est possible de régler les portes avec un tournevis Phillips :
vers la gauche, la droite, l'avant ou l'arrière.

- 1** Pour régler les portes vers la gauche ou la droite, tourner la vis (A) dans le sens des aiguilles d'une montre ou dans le sens inverse des aiguilles d'une montre.



- 2** Pour ajuster l'interstice entre les portes et le cadre, tourner la vis (B) dans le sens des aiguilles d'une montre ou dans le sens inverse des aiguilles d'une montre.



Merci d'avoir acheté un produit NewAge!

Veuillez nous appeler ou consulter notre site Web si vous avez la moindre question.

Composer le 1.877.306.8930; au R.-U., composer le 0800.031.4069; ou envoyer un courriel

²⁶ à l'adresse info@newageproducts.com.

Entretien et maintenance de votre aluminium et armoires en verre

Entretien régulier

Laver régulièrement avec de l'eau fraîche et propre , un détergent doux et un chiffon en microfibres .

Après lavage rinçage à l'eau propre et sécher la surface avec votre souvenir en tissu pour sécher le verre et la surface en aluminium . En général, vous devriez laver vos armoires en aluminium tous les trois mois . Les zones côtières ou à côté d'une piscine de chlore plus fréquemment toutes les 2 semaines .

Ne pas utiliser de nettoyeurs abrasifs ou un tampon à récurer de tout type comme ils vont provoquer une usure excessive et ternir le fini peint et anodisé .

Powder Coated finitions dans les environnements côtiers peuvent montrer un film laiteux sinon lavé régulièrement.

Ne pas laisser les liquides alimentaires restent sur la surface à une période prolongée. Pour une meilleure protection utiliser une mince couche de protecteur à la surface . Nous ne recommandons pas d'utiliser ce revêtement pour les zones de préparation des aliments . La prévention est la meilleure façon de procéder à l'entretien .

Liste des conditions communes qui provoquent la corrosion ou décoloration du revêtement sur l'aluminium et doit être évitée :

1. Chlorure contenant des nettoyeurs - ce qui comprend l'eau de Javel et de produits de nettoyage contenant l'eau de Javel
 2. L'acide chlorhydrique (acide chlorhydrique) - couramment utilisé pour nettoyer après carrelage / installation de béton
 3. résidus de savon concentré - additifs chimiques causent la décoloration et certains savons secs en fait ressembler à la rouille
 4. L'acide fort ou forte alcaline nuira surface , comme l'acétone , la butanone, le vinaigre de riz , vin blanc, la moutarde , etc.
 5. humidité Trapped entre le produit et le couvercle - tapis en caoutchouc , des boîtes métalliques ou cans-cleaner
- Autoriser les armoires à sécher complètement avant de le couvrir .
- 6 .. Sels - contiennent des chlorures
 - 7 .. Extreme Heat par Flame
 8. Ne pas permettre d'agrumes ou de jus de tomate à rester sur les surfaces en acier inoxydable nettoyeurs.
 9. Non abrasifs, de tampons de laine d'acier , ou des chiffons abrasifs car ils pourraient rayer la finition .

OXYDATION Removal

Si vous avez légère oxydation il y a quelques étapes à suivre pour faire vos armoires en aluminium retour à " comme neuf " .

Appliquer de l'eau avec une éponge de nettoyage et frottez doucement sur la finition peinte . Si la marque ne se déplace pas , il peut être nécessaire d'utiliser un nettoyeur doux , auquel cas appliquer le nettoyeur et frottez doucement . Après le nettoyage , il est important de rincer la peinture de revêtement en poudre avec de l'eau propre et fraîche et polissez avec un chiffon doux . Si vous devez utiliser un tampon à récurer , utilisez un tampon à récurer en plastique sans teneur en métal .