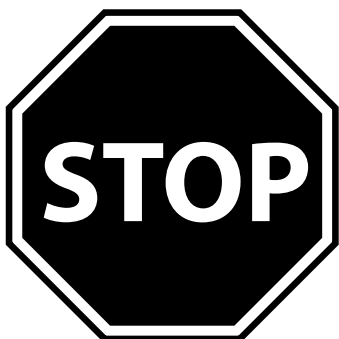


OUTDOOR KITCHEN 32" Sink Aluminum



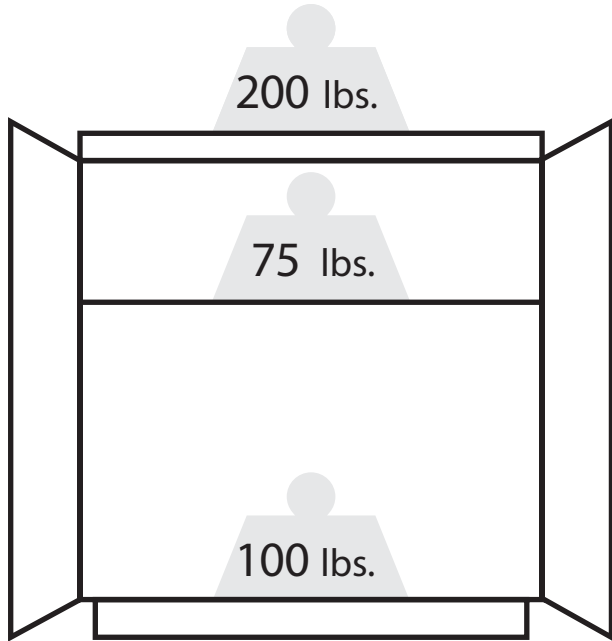
Warning: Excessive weight hazard!

Use two or more people to move, assemble, or install cabinets to avoid back injury. Do not leave children unattended near cabinets. High risk of tipping if cabinets are installed incorrectly: securely attach cabinets to the wall to avoid serious injury. For assistance, call 1.877.306.8930; for U.K 0800.031.4069; e-mail at info@newageproducts.com.



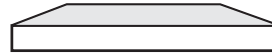
ATTENTION: Is your cabinet damaged? Need help or spare parts? For fastest service, contact NewAge Products at 1-877-306-8930; or support@newageproducts.com. Do not return to the retailer.

Weight Capacity

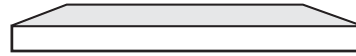


32" - Sink Cabinet
Max 375 lbs.

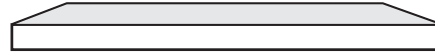
Worktops



32" Worktop. Fits over 1 Cabinet



56" Worktop. Fits over 1 Cabinet & Fridge nook.



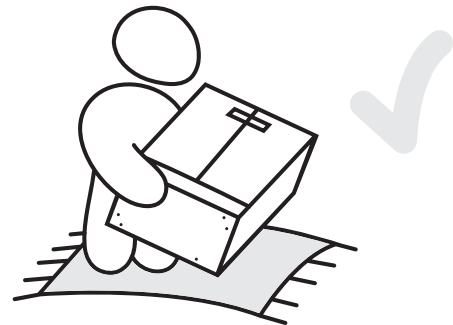
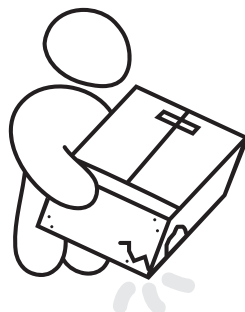
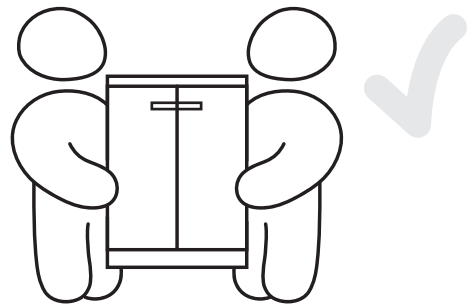
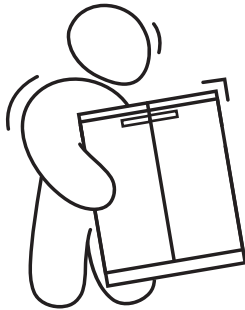
64" Worktop. Fits over 2 Cabinets



88" Worktop. Fits over 2 Cabinets & Fridge nook.



96" Worktop. Fits over 3 Cabinets

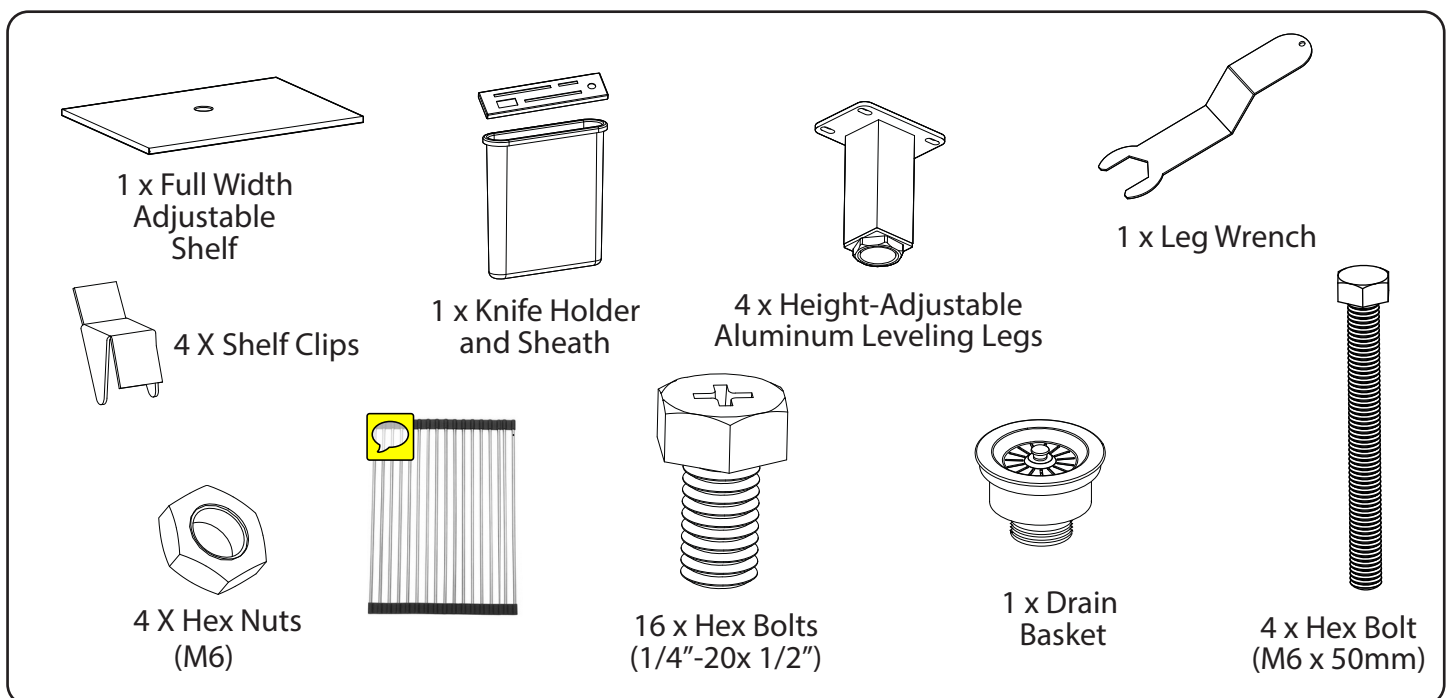


Unpacking

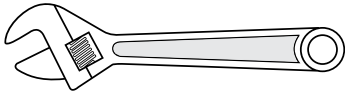
- Begin by placing the package on a protected flat surface.
- Remove all cardboard, foam packaging material and clear plastic bags.
- Dispose / recycle all packaging materials.
- Verify all the contents in the box and gather the required tools. See "Parts" and "Tools Needed" in the list below.

Parts Supplied

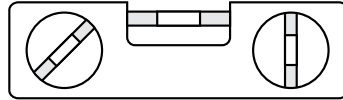
	Sink Cabinet
Height-Adjustable Aluminum Legs	4
Hex Bolt (1/4"-20 x 1/2")	16
Hex Nuts (M6)	4
Hex Bolt (M6 x 50mm)	4
Leg Adjustment Wrench	1
Adjustable Shelf	1
Shelf clips	4
Knife Holdere and Sheath	1
Drain Basket	1
Drying Rack	1



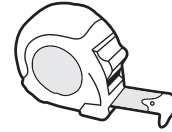
Tools Needed



1 x Adjustable wrench



1 x 24" Level



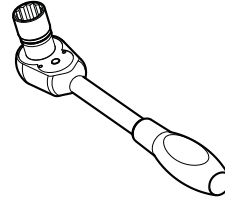
1 x Tape Measure



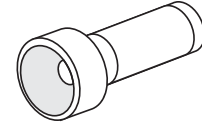
1 x 10mm Open end wrench



1 x 10mm socket



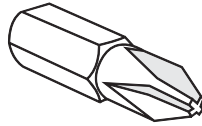
1 x Socket wrench



1 x Flashlight



1 x #2 Phillips head screwdriver



1 x #2 Phillips Bit



1 x Cordless Power Drill

Manufacturer Warranty Limited Lifetime

When this product is installed, operated and maintained according to the instructions attached to or furnished with the product, NewAge Products Inc. will replace the defective product or parts if the part fails as a result of defective materials or workmanship for the Lifetime of the product.

NEWAGE PRODUCTS INC. WILL NOT PAY FOR:

1. Service calls to correct the installation of any NewAge products or to instruct you how to use or install them.
2. Damage resulting from improper handling or shipping of products, or products damaged by accident, misuse, abuse, fire, flood, improper installation, acts of God, neglect, corrosion, modification or mishandling.
3. Products damaged by improperly loading beyond the specified maximum weight capacity outlined in the instructions provided with the product.
4. Repairs or replacement when your product is used in other than normal, single-family household use, such as a commercial environment, or handled in anyway inconsistent with the installation instructions included with the product.
5. Cosmetic damage, including scratches, dings, dents or cracks in paint that do not affect the structural or functional capability of the product.
6. Surfaces damaged due to chemical interaction resulting in corrosion of paint or metal.
7. Replacement parts for NewAge products outside Canada and the United States.
8. Loss of product contents due to theft, fire, flood, accident or acts of God.
9. Shipping or freight fees to deliver replacement products or to return defective products.
10. Any labor costs during the limited warranty period.

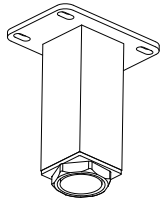
DISCLAIMER OF IMPLIED WARRANTIES; LIMITATION OF REMEDIES

IMPLIED WARRANTIES, INCLUDING TO THE EXTENT APPLICABLE WARRANTIES OF MERCHANTABILITY OR FITNESS FOR A PARTICULAR PURPOSE, ARE EXCLUDED TO THE EXTENT LEGALLY PERMISSIBLE. ANY IMPLIED WARRANTIES THAT MAY BE IMPOSED BY LAW ARE LIMITED TO ONE YEAR, OR THE SHORTEST PERIOD ALLOWED BY LAW. SOME STATES AND PROVINCES DO NOT ALLOW LIMITATIONS OR EXCLUSIONS ON HOW LONG AN IMPLIED WARRANTY OF MERCHANTABILITY OR FITNESS LASTS, SO THE ABOVE LIMITATIONS OR EXCLUSIONS MAY NOT APPLY TO YOU. THIS WARRANTY GIVES YOU SPECIFIC LEGAL RIGHTS, AND YOU MAY ALSO HAVE OTHER RIGHTS WHICH VARY FROM STATE TO STATE OR PROVINCE TO PROVINCE

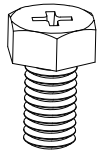
NEWAGE
PRODUCTS INC.

Installing the Legs

i Parts Needed.

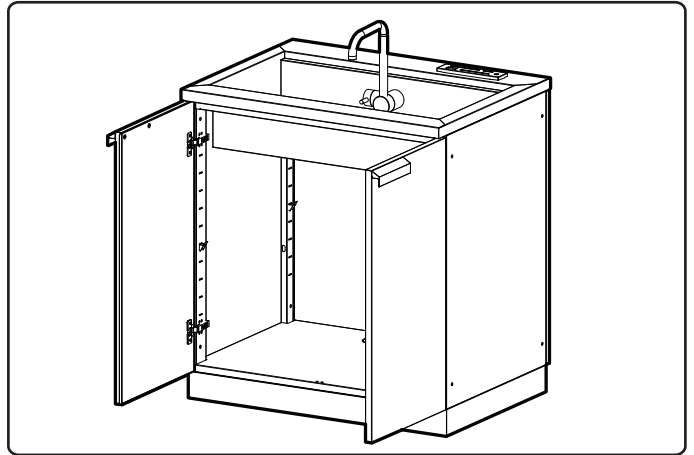


4 X Adjustable Feet

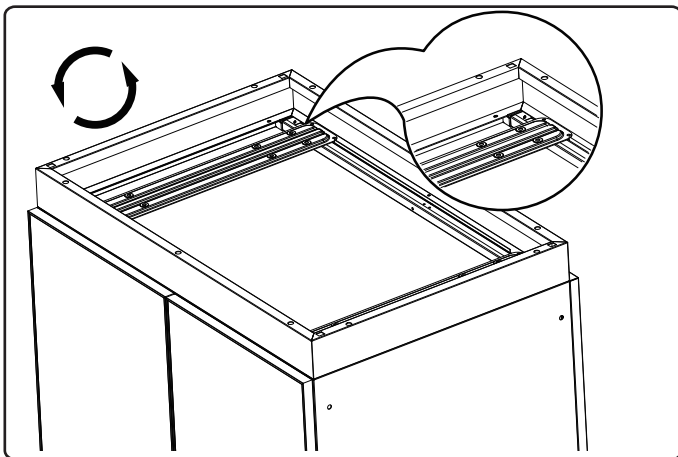


16 X Hex Bolts

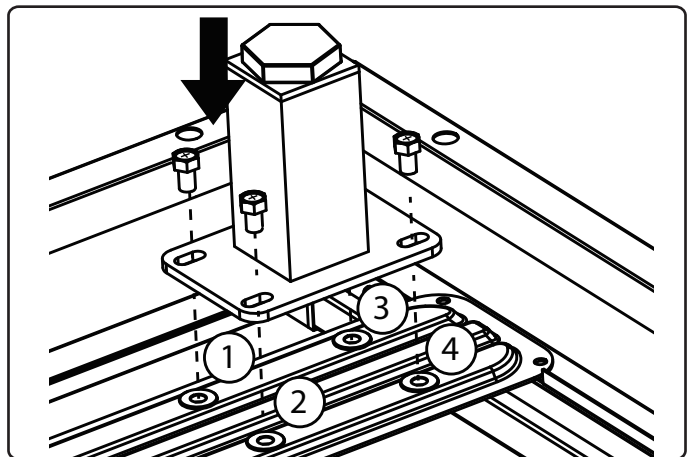
1 Open cabinet, remove any shelves or loose items.



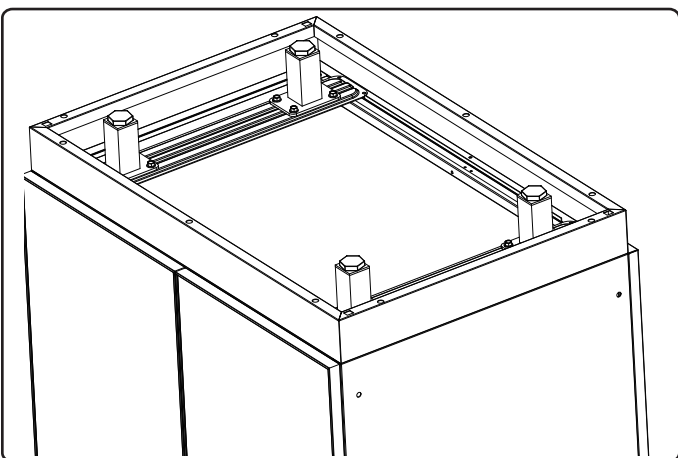
2 Flip cabinet upside down, locate holes on crossbeam.



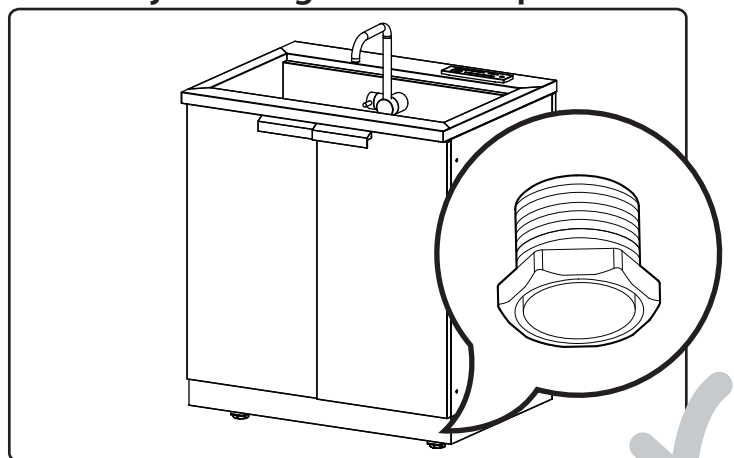
3 Align foot with holes on crossbeam. Tighten in Hex bolts.



4 Repeat steps 2-3 for each corner.

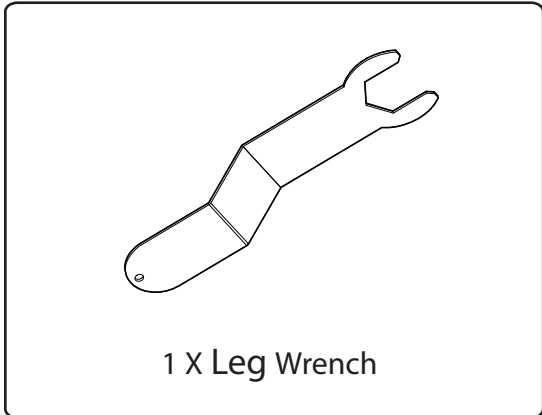


5 Stand cabinet upright. To level and adjust feet go to next step.

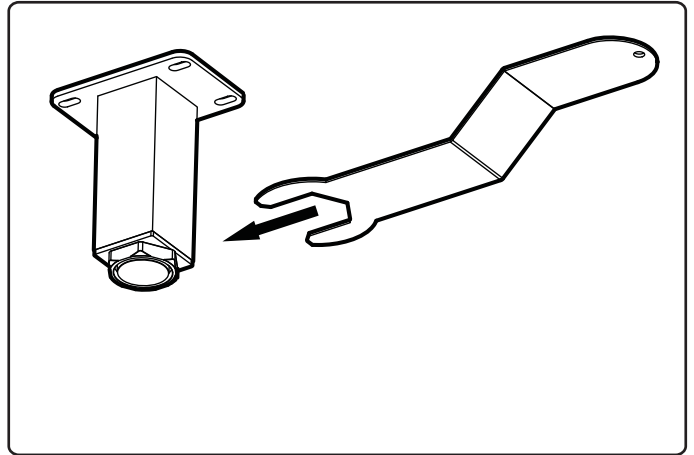


Levelling the Legs

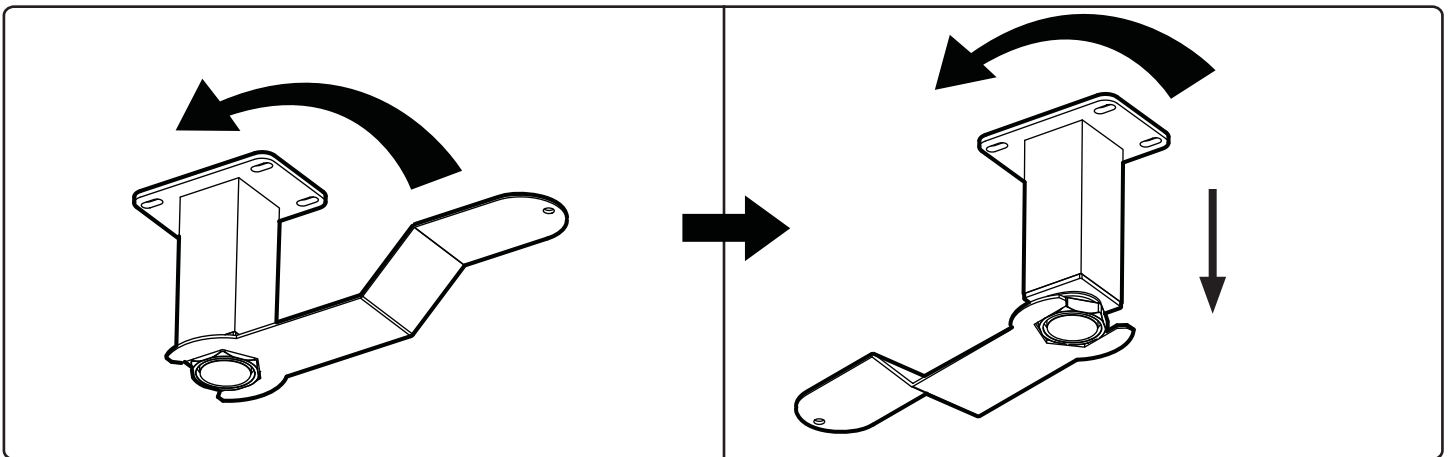
i Parts Needed.



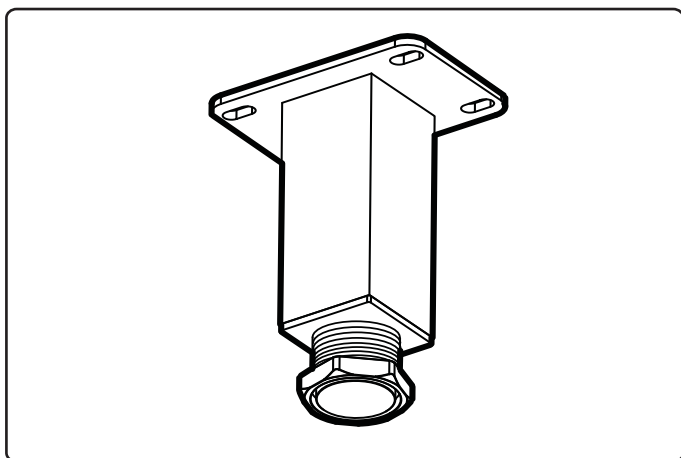
1 Use wrench to level cabinet and adjust height.



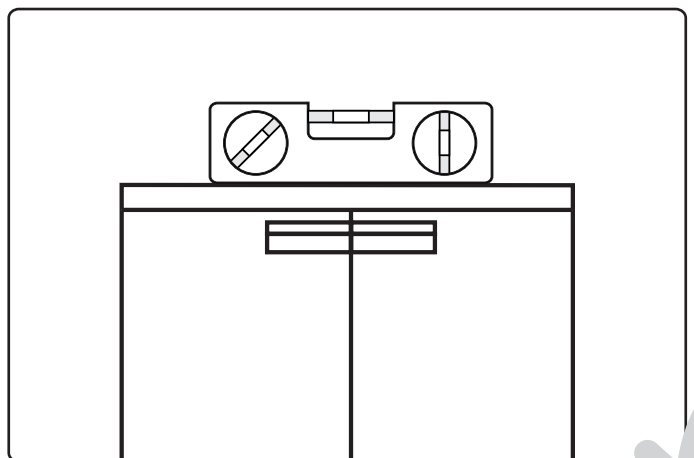
2 Rotate wrench to lower or raise corner of cabinet.



3 Repeat step 1-3 for each corner.

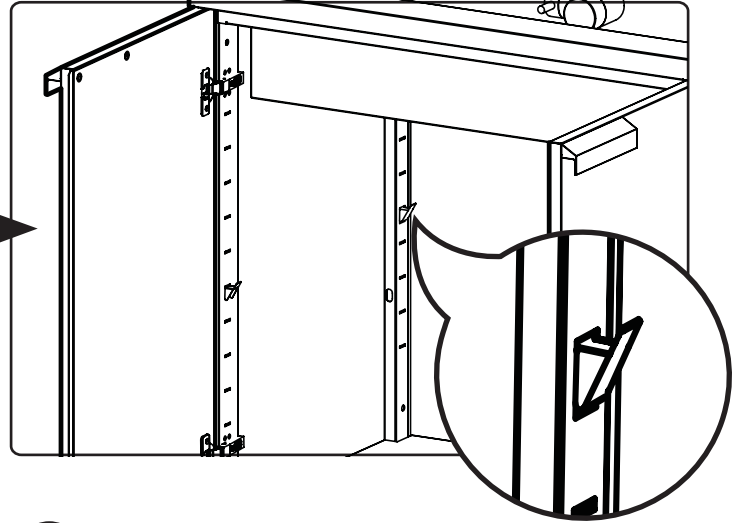
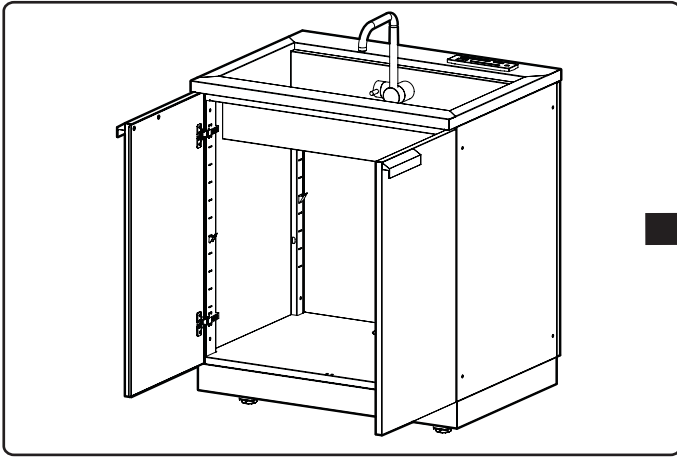


4 Level Cabinet.

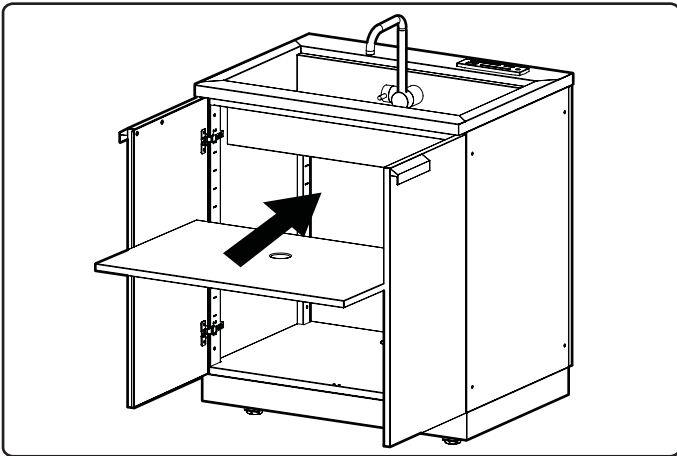


Inserting Cabinets Shelf

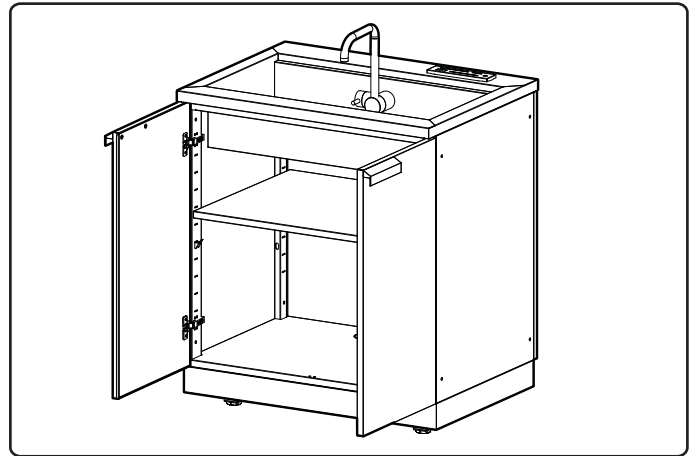
- 1** Open cabinet doors. Attach shelf clips to desired height.



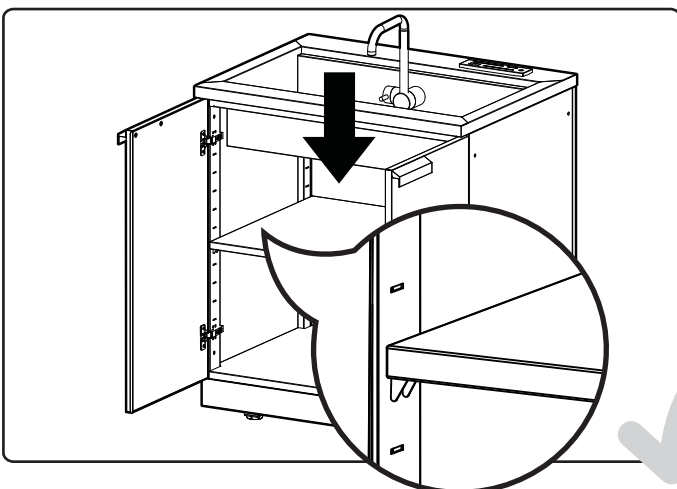
- 2** Begin with shelf being level.



- 3** Insert and position over clips.

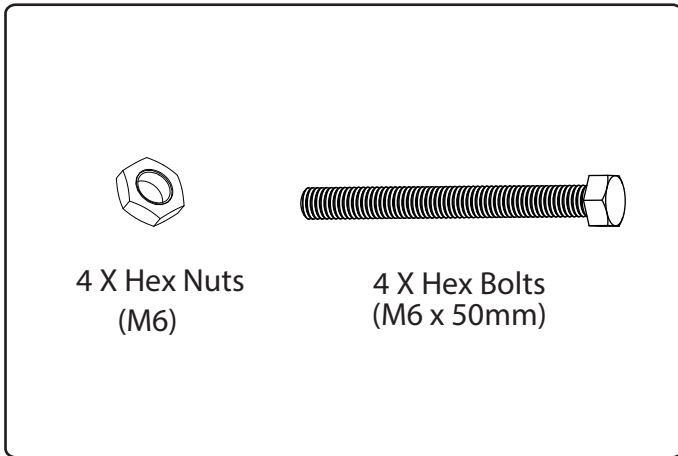


- 4** Lower shelf down onto shelf clips.

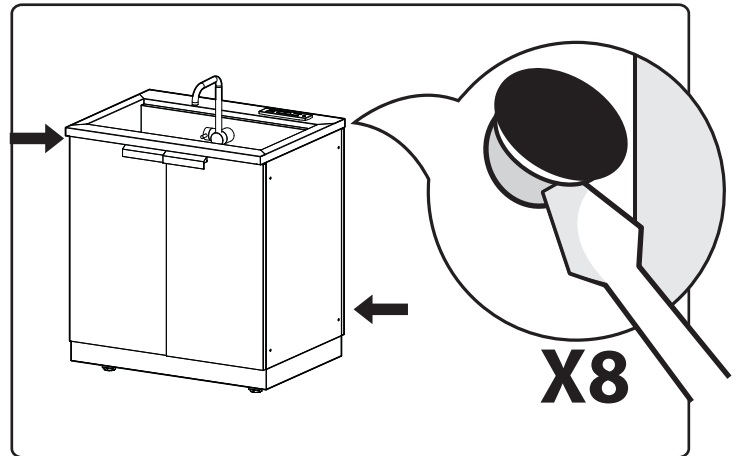


Fastening Cabinets

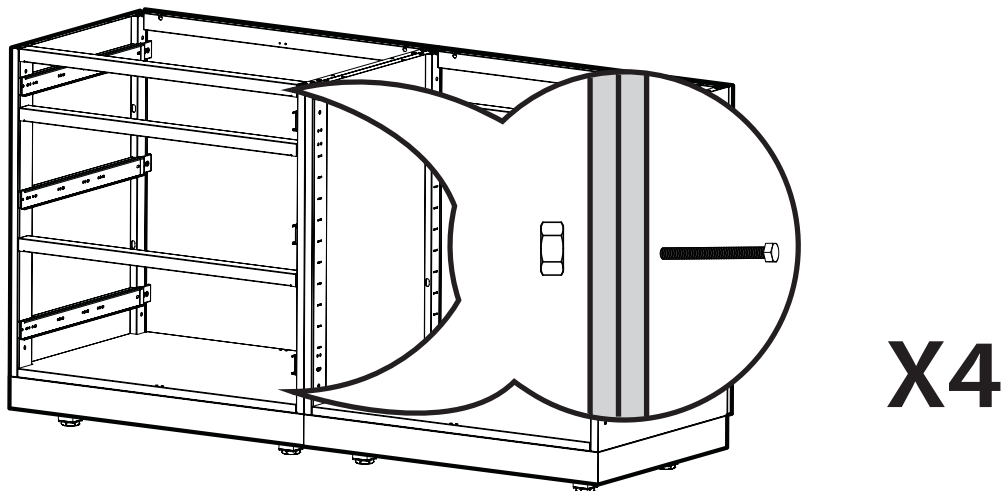
1 Parts Needed.



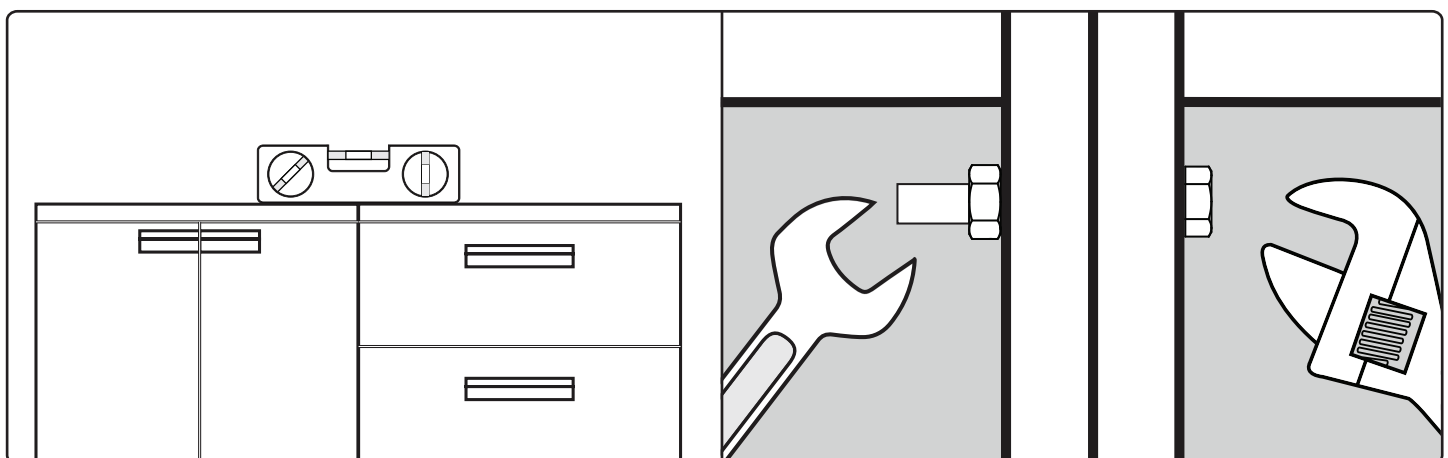
2 Remove plastic caps from cabinets.



3 Align bolts, tighten lightly.



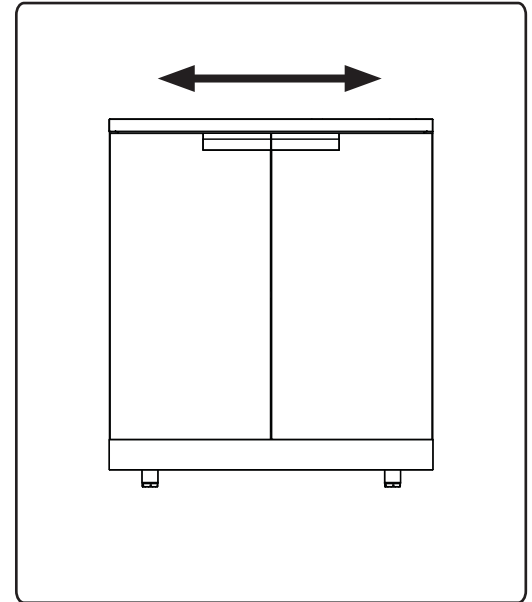
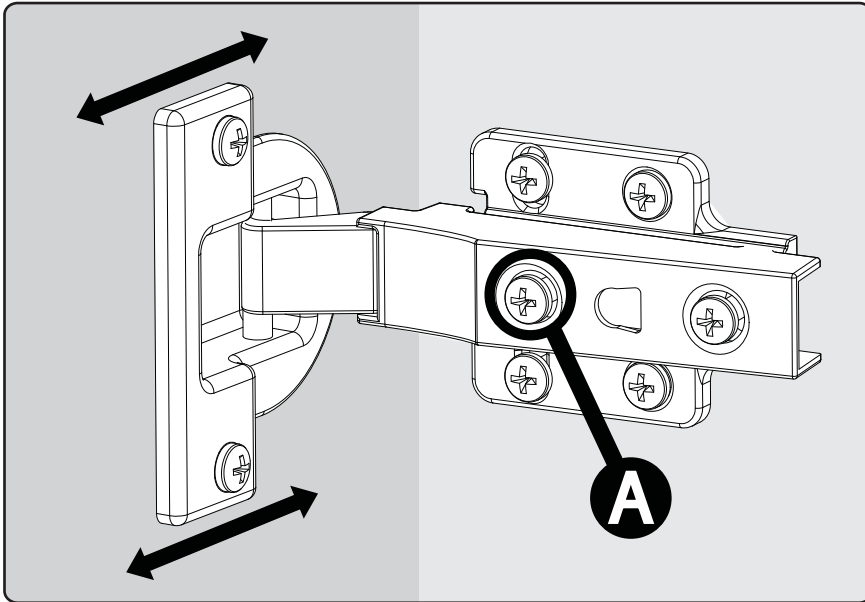
4 Level cabinets and tighten all bolts.



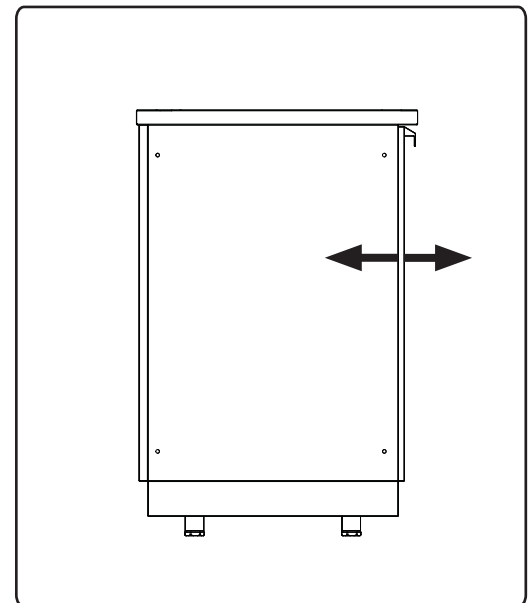
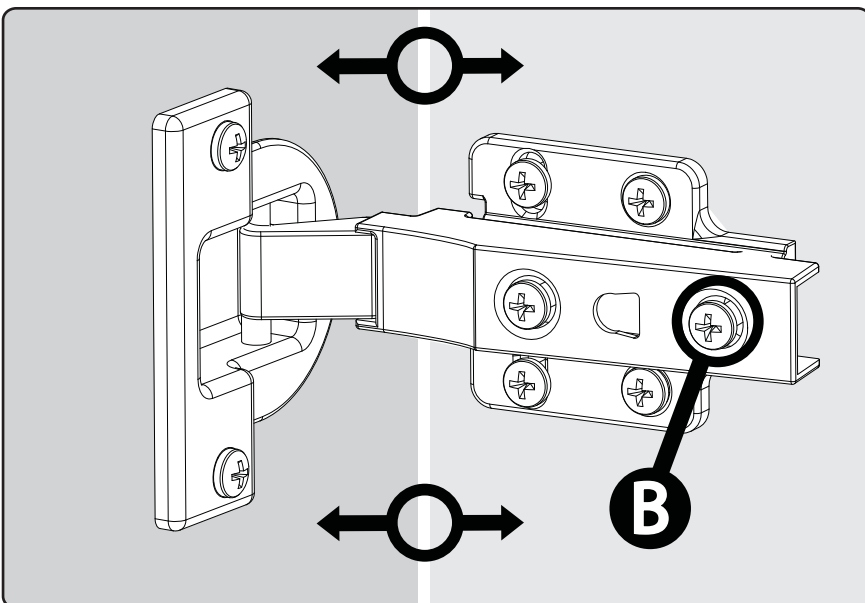
Adjusting The Door Hinges

Using a Philips screwdriver, the doors can be adjusted:
Left, right, forwards and backwards.

- 1** To adjust the doors left or right, turn the screw (A) clockwise or counterclockwise.



- 2** To adjust the gap between the doors and frame, turn the screw (B) clockwise or counterclockwise.



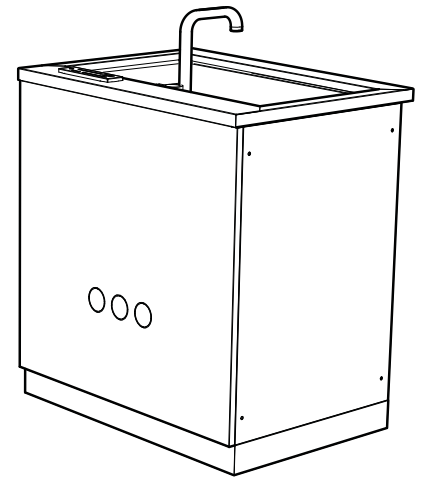
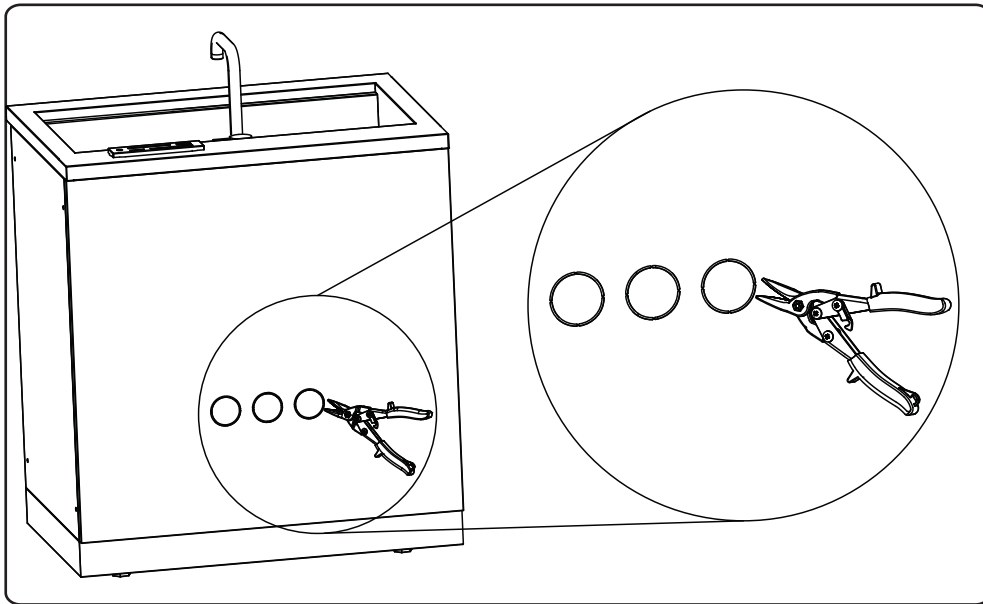
Thank you for purchasing a NewAge Product!

Please give us a call or visit online if you have any questions.

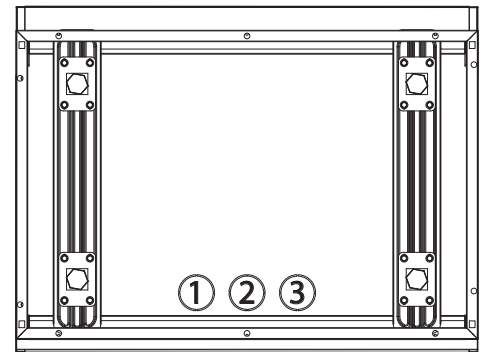
Call 1.877.306.8930; for UK 0800.031.4069; e-mail at info@newageproducts.com

Plumbing Installation

Locate the 3 pre slotted holes in the back of the cabinet.
Using tin snips cut small webs to release the knockouts.

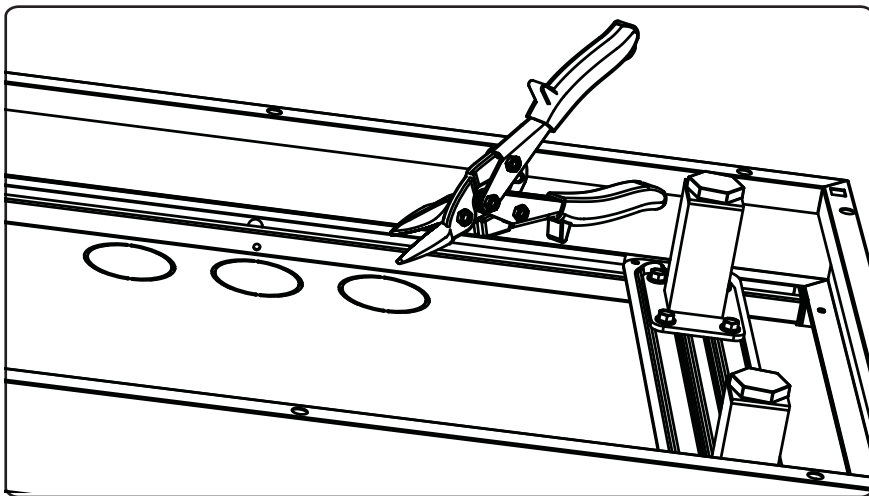


Back View of Sink Cabinet.

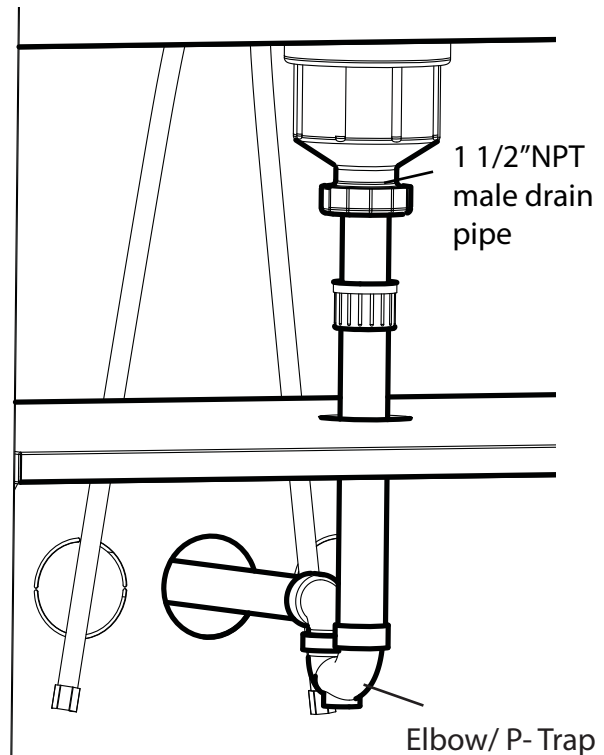


Bottom View of Sink Cabinet.

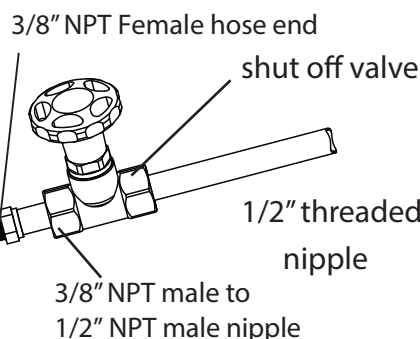
Locate the 3 pre slotted holes in the bottom of the cabinet.
Using tin snips cut small webs to release the knockouts.



Connect the drain trap adapter to a p-trap and drainage tubing.



**** Please have a qualified plumber install the sink to assure proper regional code requirements!**



Connect the braided water inlet lines hot and cold to the supply lines.

Care and Maintenance of your Aluminum and Glass Cabinets

Perform Regular Maintenance

Wash regularly with clean fresh water, mild detergent and a micro fiber cloth.

After washing rinse in clean water and wipe the surface dry with your cloth remembering to dry off glass and Aluminum surface. Generally you should wash your Aluminum Cabinets every three months. Coastal areas or next to a chlorine pool more frequently every 2 weeks.

Do not use abrasive cleaners or a scouring pad of any type as they will cause excessive wear and dull the painted and anodized finish.

Powder Coated finishes in coastal environments may show a milky film if not washed regularly.

Do not allow food liquids to remain on the surface to any extended time. For better protection use a thin coating of protectant on the surface. We do not recommend using this coating for food prep areas. Prevention is the best course of action in maintenance.

List of common conditions that cause corrosion or discoloration of Coating on Aluminum and should be avoided:

1. Chloride containing cleansers – this includes bleach and any cleaners containing bleach
2. Muriatic acid (hydrochloric acid) – commonly used to clean up after tile/concrete installation
3. Concentrated soap residue – chemical additives will cause discoloration and some dried soaps actually look like rust
4. Strong acid or strong alkaline will hurt surface, like acetone, butanone, rice vinegar, white wine, mustard etc.
5. Trapped moisture between the product and cover – rubber mats, metal cans or cleaner cans- Allow cabinets to completely dry before covering.
6. Salts – contain chlorides
7. Extreme Heat by Flame
8. Do not permit citrus or tomato juice to remain on stainless steel surfaces.
9. No abrasive cleaners, steel wool pads, or abrasive cloths as they will scratch the finish.

OXIDIZATION Removal

If you have oxidation there are a few steps to take to bring your Aluminum cabinets back to “as new” condition.

Apply clean water with a cleaning sponge and rub gently in the direction of the grain. If the mark won't shift, it may be necessary to use a stainless steel cleaner, in which case apply the cleaner and rub gently. After cleaning it is important to rinse the stainless steel with clean fresh water and buff with a soft cloth. Remember to always rub with the grain, NEVER across as you will ruin the finish, and the stainless can lose its shine. If you must use a scourer, use a plastic scrub pad with no metal content.

Care and Maintenance of your Stainless Steel Sink

Perform Regular Maintenance

Wash regularly with clean fresh water, mild detergent and a micro fiber cloth.

After washing rinse in clean water and wipe the surface dry with your cloth remembering to go with the grain on brushed stainless steel.

Generally you should wash your stainless steel every three months. Coastal areas or next to a chlorine pool more frequently every 2 weeks.

Do not use abrasive cleaners or a scouring pad of any type as they will cause excessive wear and dull the finish.

Stainless steel finishes in coastal environments may show tea staining if not washed regularly.

We recommend Hopes "Perfect Stainless" as a cleaner with a microfiber cloth.

For better protection use a thin coating of protectant on the surface. We do not recommend using this coating for food prep areas.

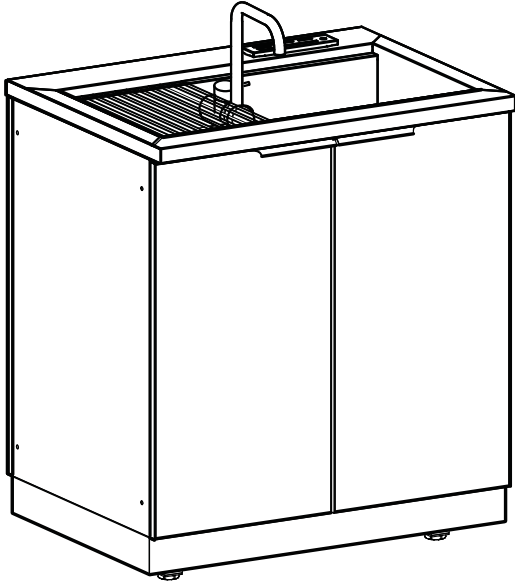
List of common conditions that cause corrosion or discoloration of stainless steel and should be avoided:

1. Chloride containing cleansers – this includes bleach and any cleaners containing bleach
2. Muriatic acid (hydrochloric acid) – commonly used to clean up after tile/concrete installation
3. Concentrated soap residue – chemical additives will cause discoloration and some dried soaps actually look like rust
4. Water with high iron content – can leave a rusty residue, especially if allowed to drip continuously
5. Contact with iron materials – including steel wool, iron residue/dust from installation or cleaning of other steel products
6. Trapped moisture between the product and cover – rubber mats, metal cans or cleaner cans- Allow cabinets to completely dry before covering.
7. Salts – contain chlorides
8. Extreme Heat by Flame
9. Do not permit citrus or tomato juice to remain on stainless steel surfaces.
10. No abrasive cleaners, steel wool pads, or abrasive cloths as they will scratch the finish.

OXIDIZATION Removal

If you have oxidation there are a few steps to take to bring your stainless steel cabinets back to "as new" condition.

Apply clean water with a cleaning sponge and rub gently in the direction of the grain. If the mark won't shift, it may be necessary to use a stainless steel cleaner, in which case apply the cleaner and rub gently. After cleaning it is important to rinse the stainless steel with clean fresh water and buff with a soft cloth. Remember to always rub with the grain, NEVER across as you will ruin the finish, and the stainless can lose its shine. If you must use a scourer, use a plastic scrub pad with no metal content.



CUISINE D'EXTÉRIEUR

Armoire en Acier inoxydable à
évier de 32 po



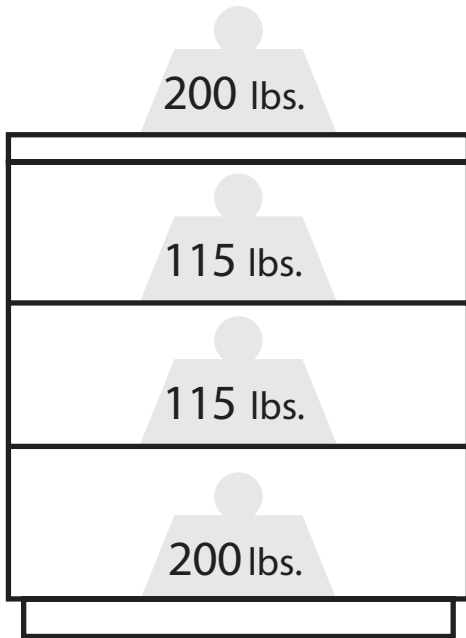
AVERTISSEMENT: RISQUE DE POIDS EXCESSIF!

Déplacer, assembler ou installer les armoires et armoires-vestiaires avec l'aide de deux personnes ou plus. Dans le cas contraire, il pourrait en découler des blessures au dos ou autre. Ne pas laisser les enfants sans surveillance près des armoires. Risque élevé de basculement si les armoires ne sont pas installées correctement : Fixer solidement les armoires au mur pour éviter des blessures graves. Pour obtenir de l'aide, composer le 1.877.306.8930; au R.-U., composer le 0800.031.4069; ou envoyer un courriel à l'adresse info@newageproducts.com.



ATTENTION: Est votre armoire endommagée? Avez vous besoin d'aide ou de pièces de rechange? Contactez NewAge Products a 1-877-306-8930; ou support@newageproducts.com. Ne pas retourner au détaillant.

Capacité de poids



Armoire en aluminium
trois tiroirs de 32 po
– 630 lb max.

Plans de travail



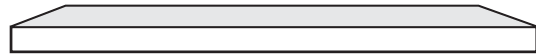
Plan de travail de 32 po —
s'adapte sur une armoire



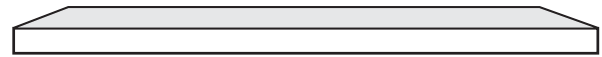
Plan de travail de 56 po —
s'adapte sur une armoire et le coin frigo



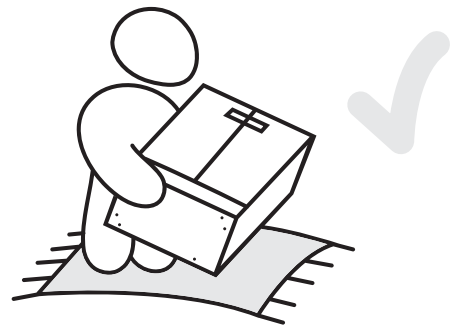
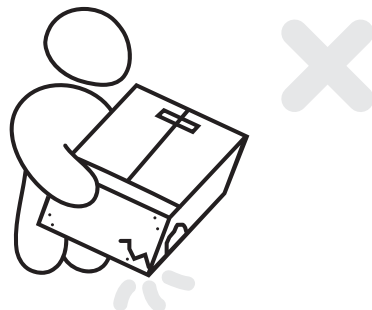
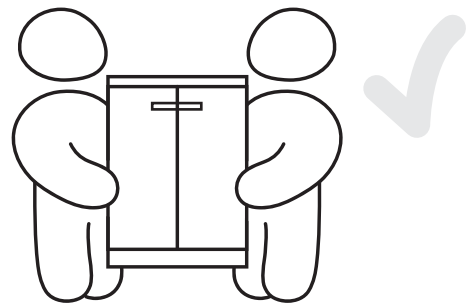
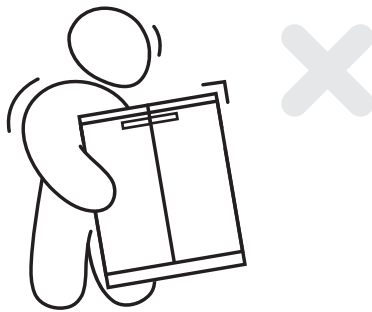
Plan de travail de 64 po —
s'adapte sur deux armoires



Plan de travail de 88 po —
s'adapte sur deux armoires et le coin frigo



Plan de travail de 96 po —
s'adapte sur trois armoires

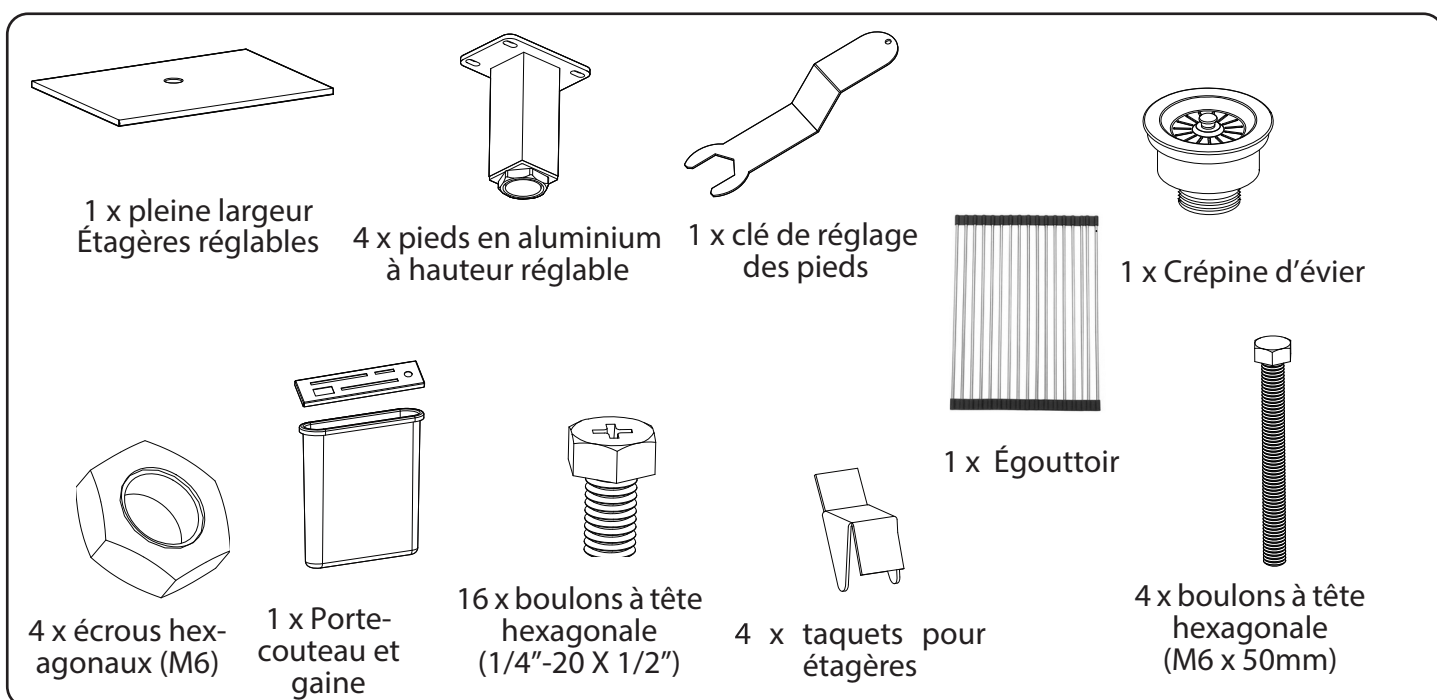


Déballage

- Pour commencer, posez l'emballage sur une surface plane protégée.
- Enlevez tous les matériaux d'emballage en carton et en mousse, ainsi que les sacs de plastique transparent.
- Jetez ou recyclez tous les matériaux d'emballage.
- Vérifiez tout le contenu de la boîte et assemblez tous les outils requis. Voir les rubriques intitulées « Pièces fournies » et « Outils requis » ci-dessous.

Pièces fournies

	Armoire à deux portes
Pieds en aluminium à hauteur réglable	4
Boulons à tête hexagonale (1/4"-20 x 1/2")	16
Boulons à tête hexagonale (M6 x 50mm)	4
Écrous hexagonaux (M6)	4
Clé de réglage des pieds	1
Étagères réglables	1
Taquets pour étagères	4
Crépine d'évier	1
Portecouteau et gaine	1
Égouttoir	1



GARANTIE LIMITÉE:

Tous les produits doivent être installés, utilisés et entretenus conformément aux directives qui les accompagnent. Si un produit ayant été correctement installé, utilisé et entretenu ne répond pas aux conditions de la garantie limitée ci-dessous, NewAge Products, Inc. (« NewAge ») remplacera les pièces ou le produit défectueux.

Sous réserve des limitations et des exclusions énoncées ci-dessous ou dans la documentation d'un autre produit, NewAge garantit à l'acheteur initial que (1) les surfaces du produit seront exemptes de défaut pendant trois ans après la date d'achat, (2) les glissières de tiroir seront exemptes de défaut pendant deux ans après la date d'achat, et (3) l'intégrité structurale générale du produit (à l'exception des surfaces et des glissières de tiroir) sera exempte de défaut pendant dix ans après la date d'achat.

Le client devra payer les coûts d'expédition associés au remplacement du produit ou des pièces. La présente garantie limitée vise uniquement le remplacement du produit. NewAge ne saurait en aucune circonstance être tenue responsable de dommages particuliers, indirects ou consécutifs.

La présente garantie limitée est offerte à l'acheteur initial seulement, et n'est pas transférable. NewAge pourra, à sa discrétion exclusive, exiger la présentation de la preuve d'achat et de renseignements supplémentaires concernant la défectuosité. La garantie vise uniquement les produits vendus sur le territoire continental des États-Unis, au Canada et au Royaume-Uni.

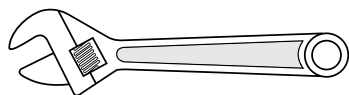
EXCLUSION DE TOUTE AUTRE GARANTIE

LES AUTRES GARANTIES QUELLES QU'ELLES SOIENT SONT EXCLUES DANS TOUTE LA MESURE PERMISE PAR LES LOIS APPLICABLES. SANS RESTREINDRE LE CARACTÈRE GÉNÉRAL DE CE QUI PRÉCÈDE, NEWAGE EXCLUT EXPRESSÉMENT TOUTE GARANTIE IMPLICITE DE QUALITÉ MARCHANDE OU DE CONVENANCE PRÉCISE.

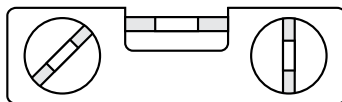
NEWAGE PRODUCTS INC. NE PAIERA PAS LES FRAIS ASSOCIÉS AUX CIRCONSTANCES SUIVANTES :

1. Les visites de réparateur ou les frais de main-d'œuvre;
2. Les produits endommagés par accident, mésusage, mauvais traitement, incendie, inondation, installation incorrecte, catastrophe naturelle, négligence, corrosion, entretien ou nettoyage incorrects, modification, manipulation sans précaution ou non-respect des directives d'entretien;
3. Les produits endommagés par une charge supérieure à la capacité de poids maximale énoncée dans les directives qui accompagnent le produit;
4. Les défectuosités résultant d'une utilisation excessive par rapport à l'utilisation résidentielle normale;
5. Les dommages esthétiques survenus après l'achat du produit, y compris les égratignures, les creux, les bosses, la corrosion ou les taches qui ne modifient en rien l'intégrité structurale ou les fonctions du produit;
6. Les pertes de contenu du produit.

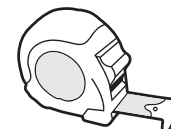
Outils requis



1 x clé à molette



1 x niveau de 24 po



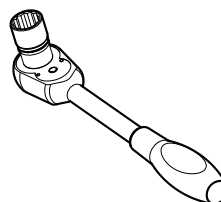
1 x ruban à mesurer



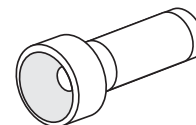
1 x clé à fourche de 10mm



1 x douille de 10mm



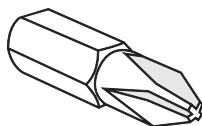
1 x clé à douille



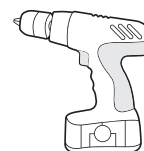
1 x lampe de poche



1 x #2 Phillips head screwdriver



1 x #2 Phillips Bit



1 x perceuse-tournevis sans fi

AUTRES REMARQUES ADRESSÉES AU CONSOMMATEUR :

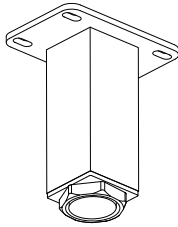
L'altération de couleur causée par la chaleur élevée, par exemple près du gril, est une caractéristique de l'acier inoxydable et n'est pas couverte par la garantie. La rouille superficielle résultant des pluies acides ou de la présence de substances chimiques dans l'environnement n'est pas couverte. (Se reporter aux renseignements concernant l'entretien pour éviter la rouille superficielle.) Les surfaces extérieures dotées d'un revêtement en poudre de NewAge sont conçues pour résister aux intempéries et être stables aux UV.

Le matériau d'acier inoxydable 304 qui est utilisé dans la fabrication des armoires de cuisine extérieure NewAge est très résistant à la rouille, mais le chlore de piscine qui est présent dans l'air ou le sel présent dans l'air marin peut faire rouiller la surface; si cette rouille reste assez longtemps sur le produit, elle peut même causer de la corrosion par piqûres. Nous recommandons vivement l'emploi d'un produit d'entretien approprié à cet usage. Nous suggérons de nettoyer toutes les surfaces en acier inoxydable au moins toutes les deux semaines pour garder vos armoires en excellent état. La réaction chimique causée par le sel est facile à prévenir, mais elle sera plus difficile à éliminer si elle reste sur la surface pendant un certain temps.

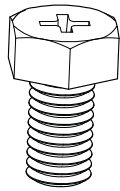
Des renseignements complémentaires sur le produit sont accessibles sur le site :
<http://www.newageproducts.com/outdoor-kitchen-limited-warranty/>

Installation des pieds

i Pièces requises.

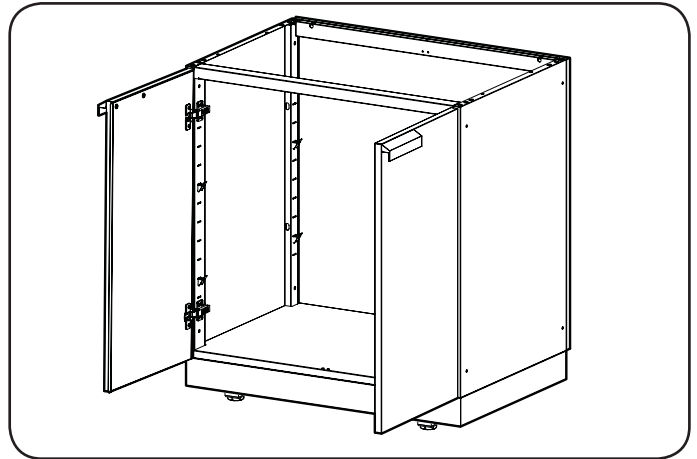


4 X pieds en aluminium à hauteur réglable



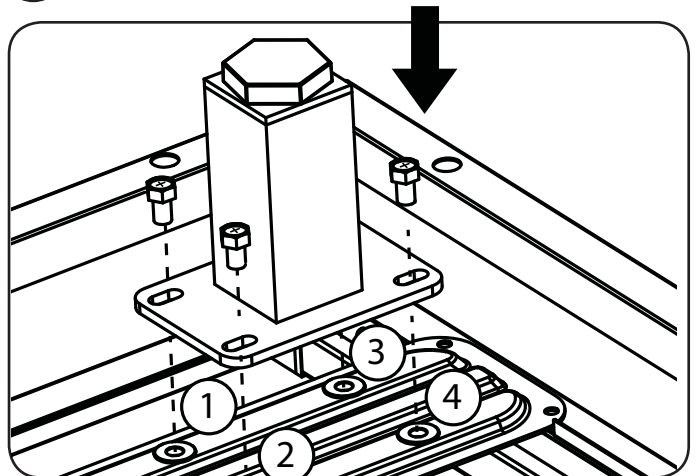
16 X Boulons à tête hexagonale

1 Ouvrez l'armoire et retirez-en toute étagère et tout article détaché.

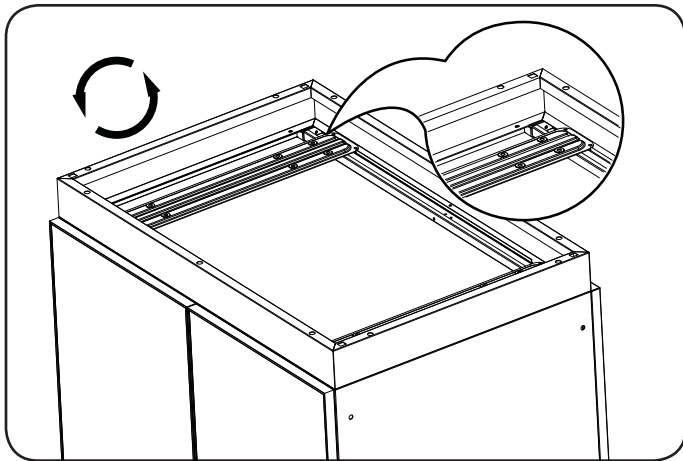


Alignez le pied sur les trous de la traverse.

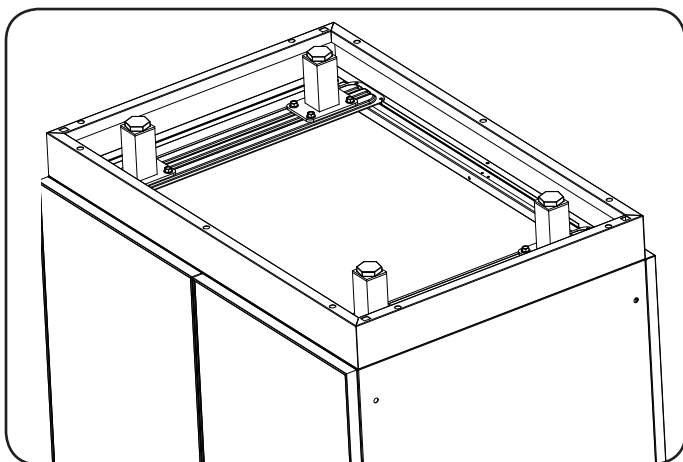
3 Installez les boulons à tête hexagonale avec une rondelle et une rondelle frein.



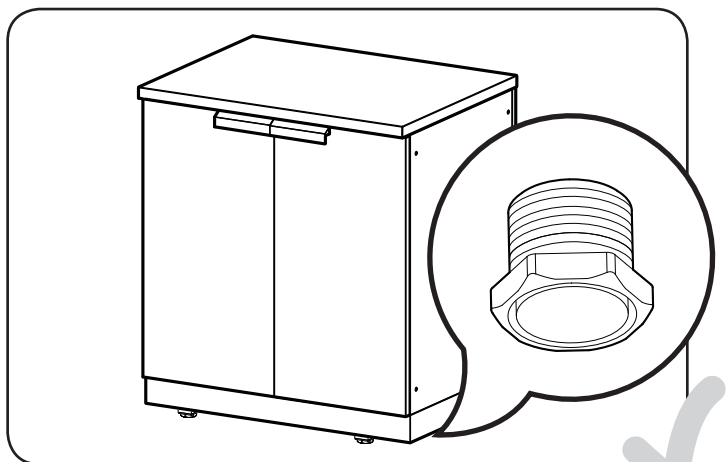
2 Retournez l'armoire, puis repérez les trous de la traverse.



4 Répétez les étape à 3 sur chaque coin.

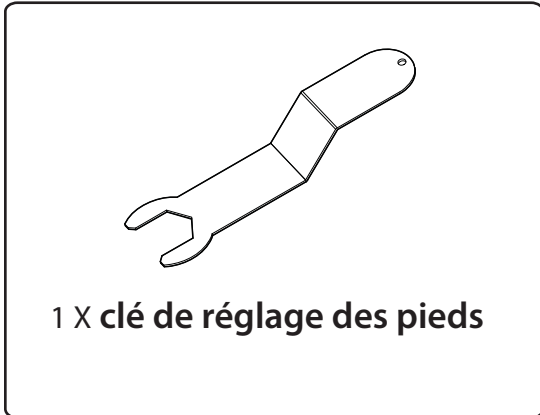


5 Remettez l'armoire debout. Pour niveler et régler les pieds, passez à l'étape suivante.

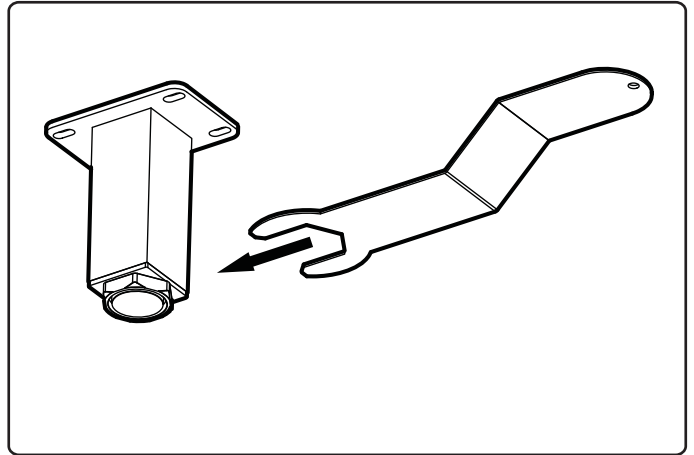


Nivelage des pieds

i Pièces requises.



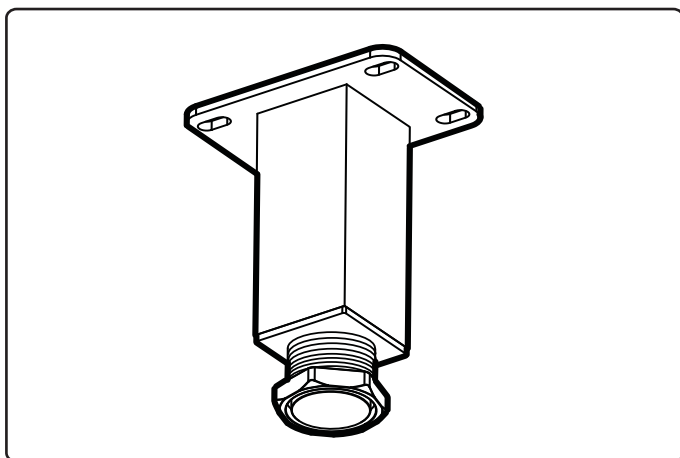
1 Utilisez la clé pour mettre l'armoire de niveau et régler sa hauteur.



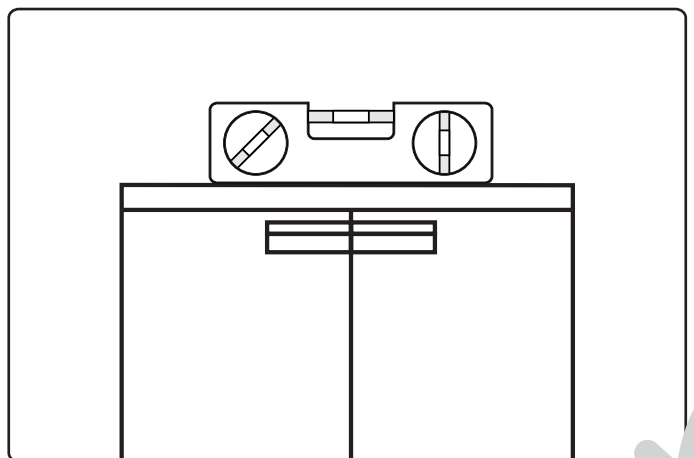
2 Tournez la clé pour hausser ou baisser le coin de l'armoire.



3 Répétez les étapes 1 à 3 sur chaque coin.

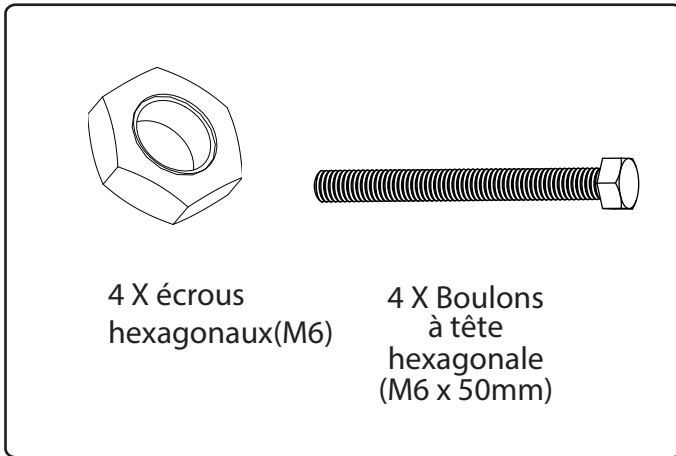


4 Mettez l'armoire de niveau.

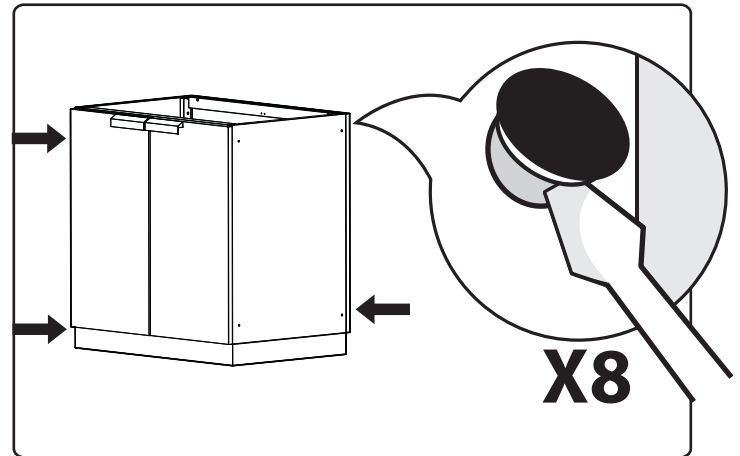


Fixation des armoires (les unes aux autres)

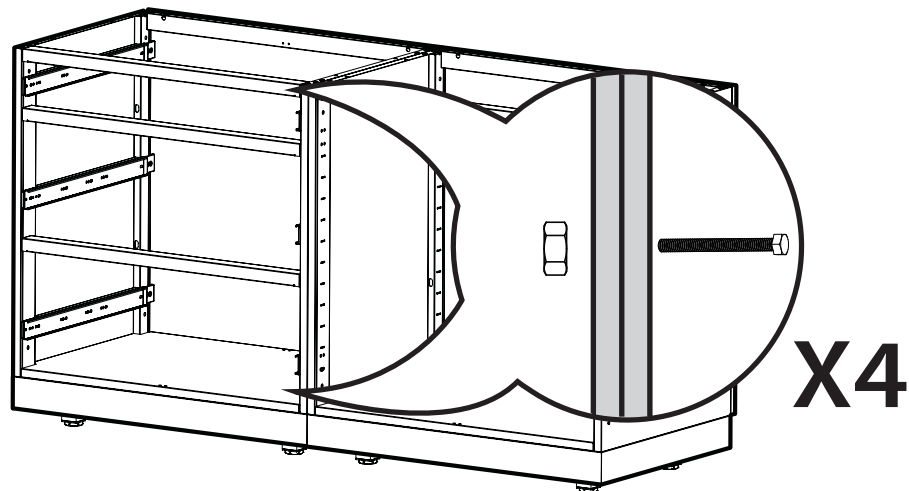
1 Pièces requises



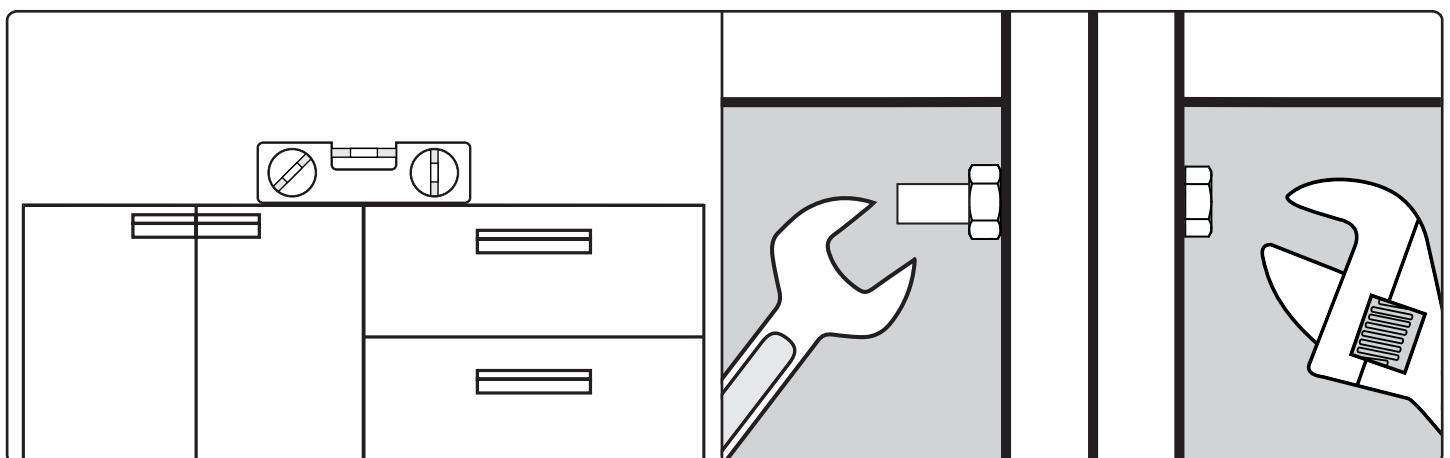
2 Enlevez les bouchons en plastique des armoires.



3 Alignez les boulons, puis serrez-les légèrement.

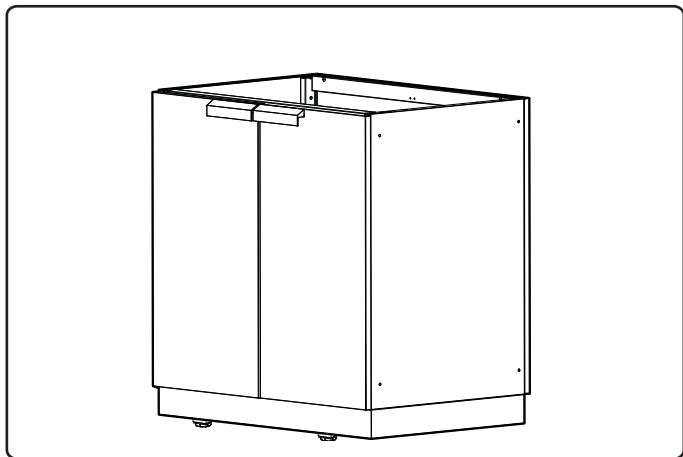


4 Mettez les armoires de niveau, puis resserrez tous les boulons.

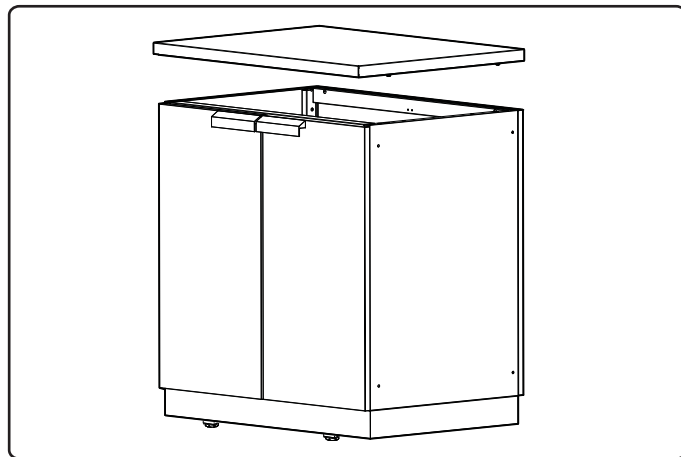


Installation du plan de travail

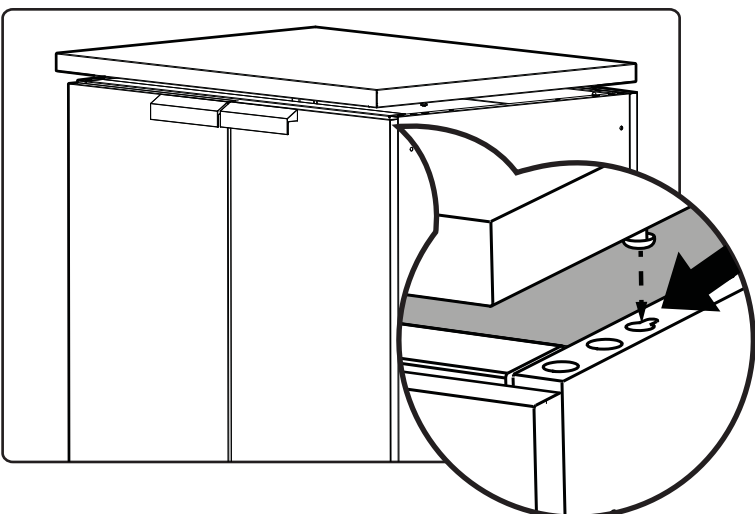
1 Remettez l'armoire debout.



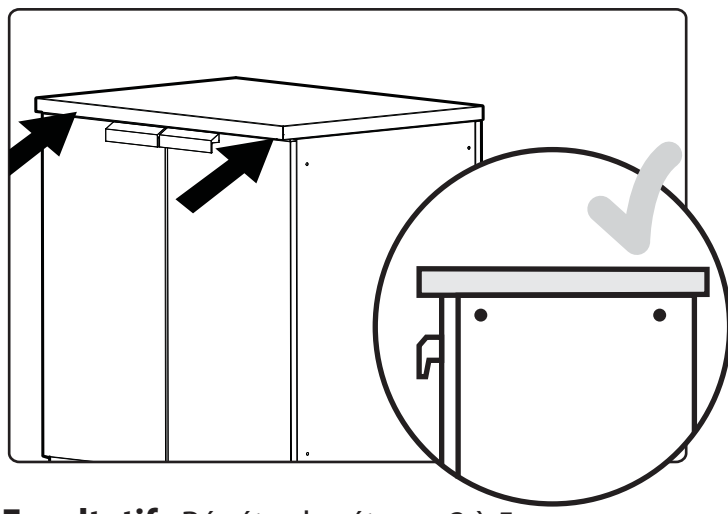
2 Posez le plan de travail sur les armoires.



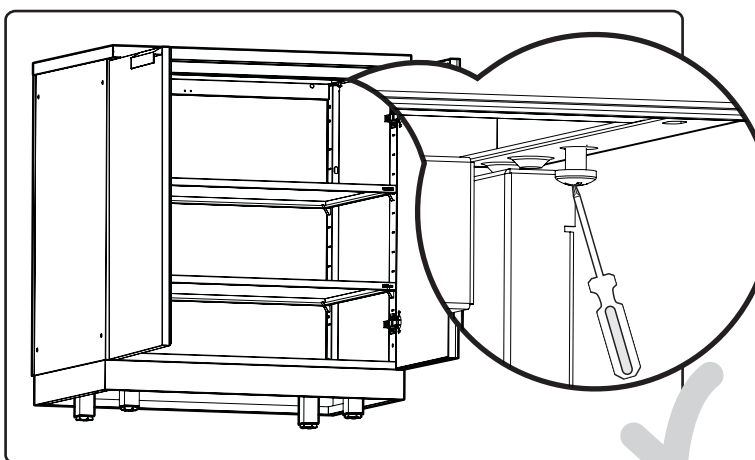
3 Insérez les têtes des boulons du plan de travail dans les encoches en trou de serrure.



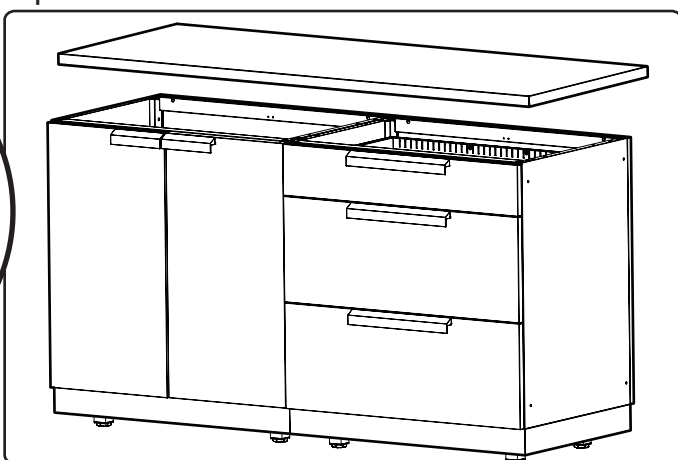
4 Poussez sur le plan de travail de façon à le verrouiller en place.



5 Serrez les vis de manière à attacher les armoires solidement.

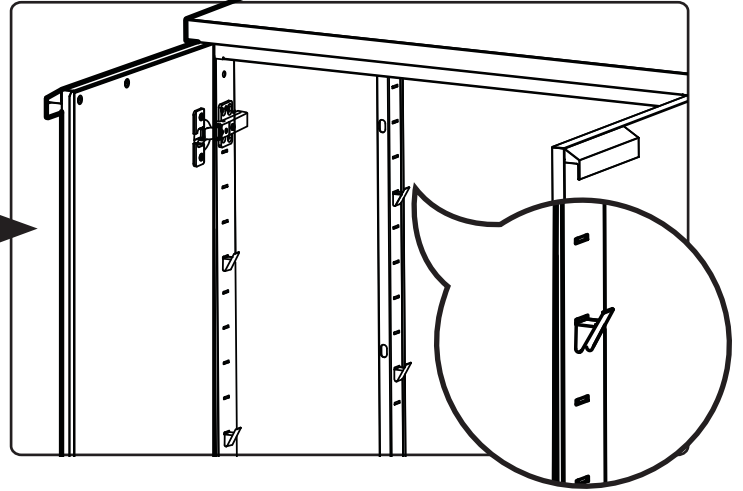
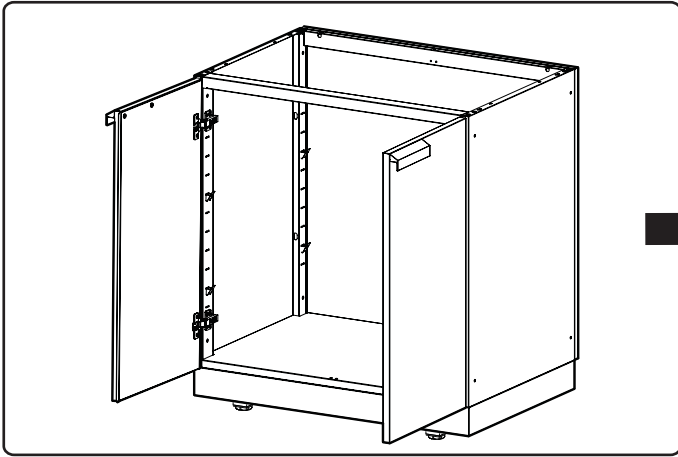


Facultatif : Répétez les étapes 2 à 5 pour installer les plans de travail de dimensions supérieures.

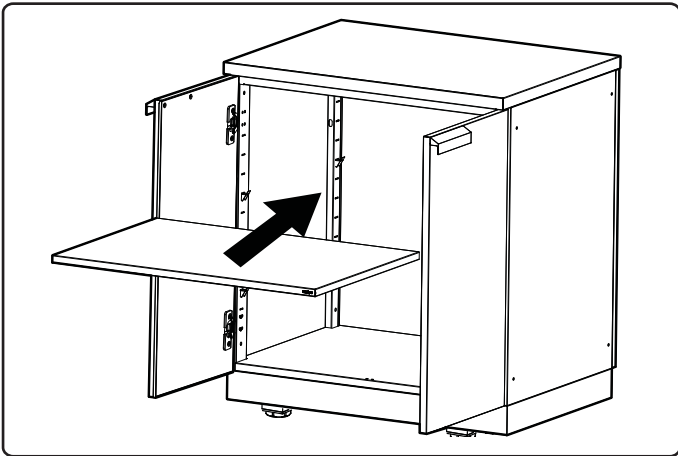


Installation des étagères

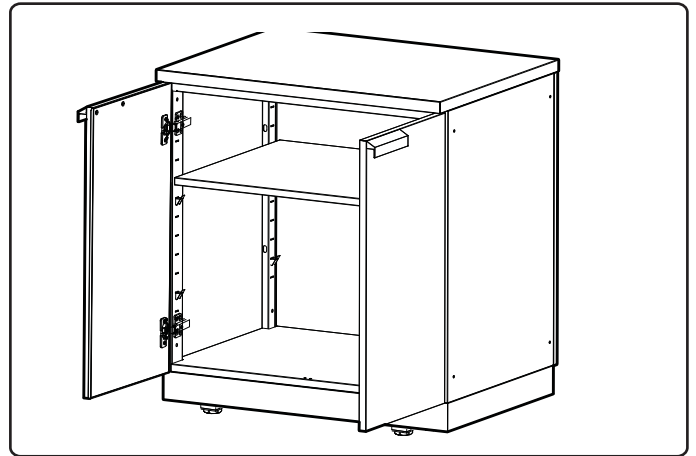
- 1** Ouvrez les portes de l'armoire.
Fixez les taquets à la hauteur voulue.



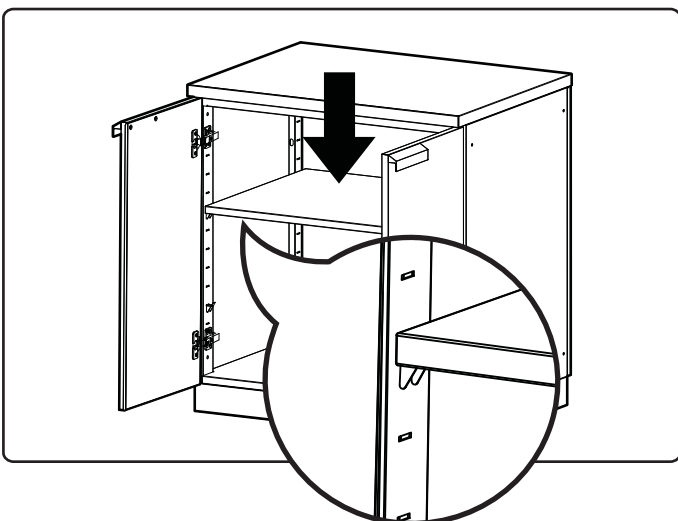
- 2** Assurez-vous que l'étagère est de niveau.



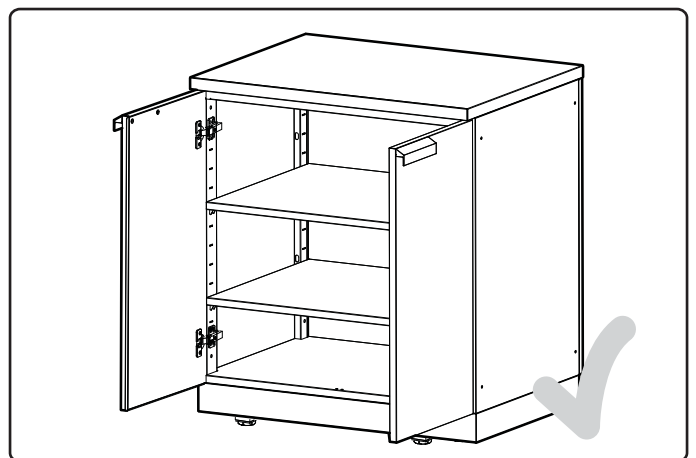
- 3** Insérez l'étagère dans l'armoire et placez-la au-dessus des taquets.



- 4** Déposez l'étagère sur les taquets.



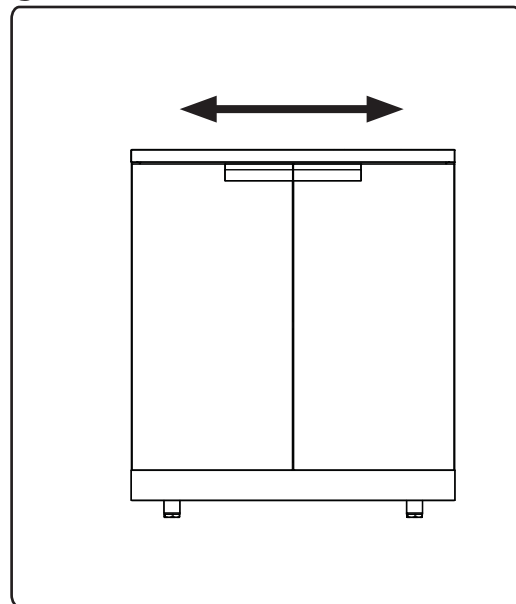
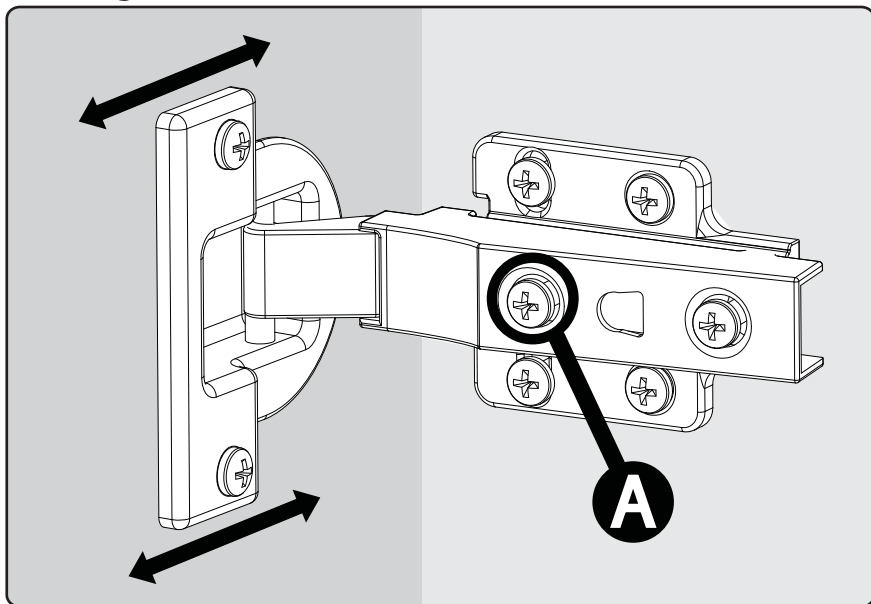
- 5** Installez les autres étagères.



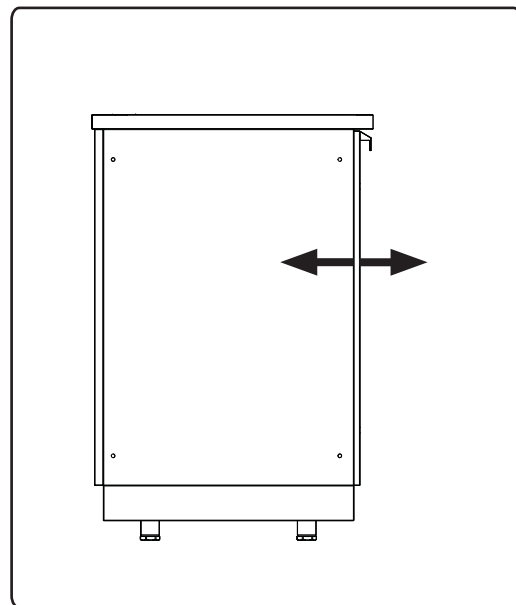
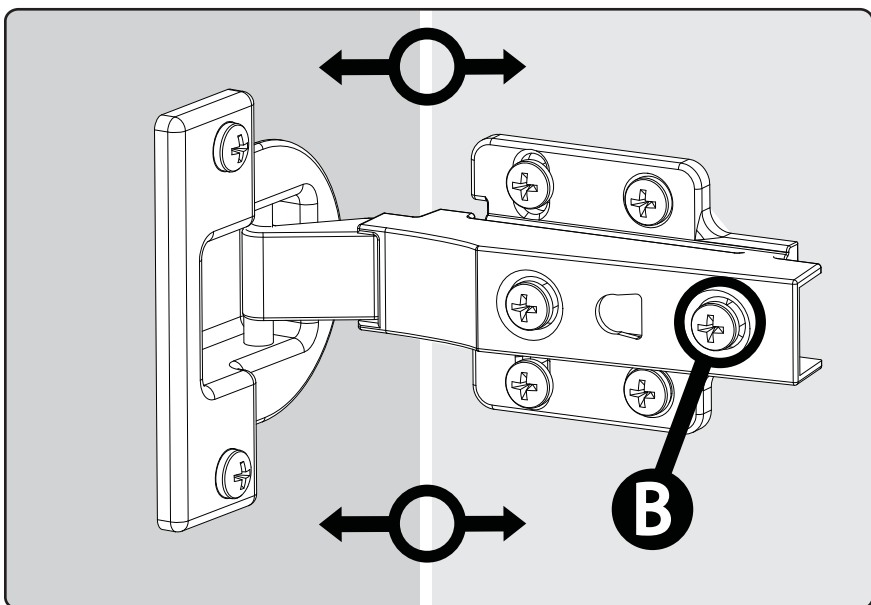
Réglage des charnières de portes

Il est possible de régler les portes avec un tournevis Phillips :
vers la gauche, la droite, l'avant ou l'arrière.

- 18** Pour régler les portes vers la gauche ou la droite, tourner la vis (A) dans le sens des aiguilles d'une montre ou dans le sens inverse des aiguilles d'une montre.



- 19** Pour ajuster l'interstice entre les portes et le cadre, tourner la vis (B) dans le sens des aiguilles d'une montre ou dans le sens inverse des aiguilles d'une montre.



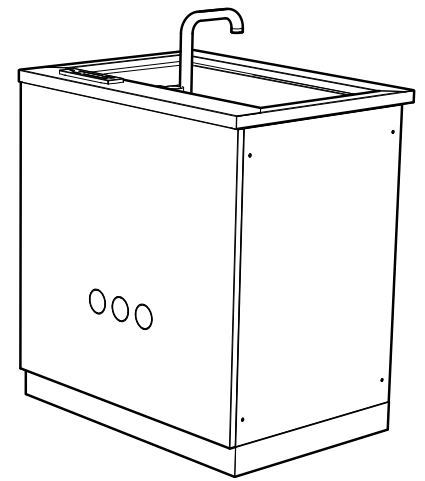
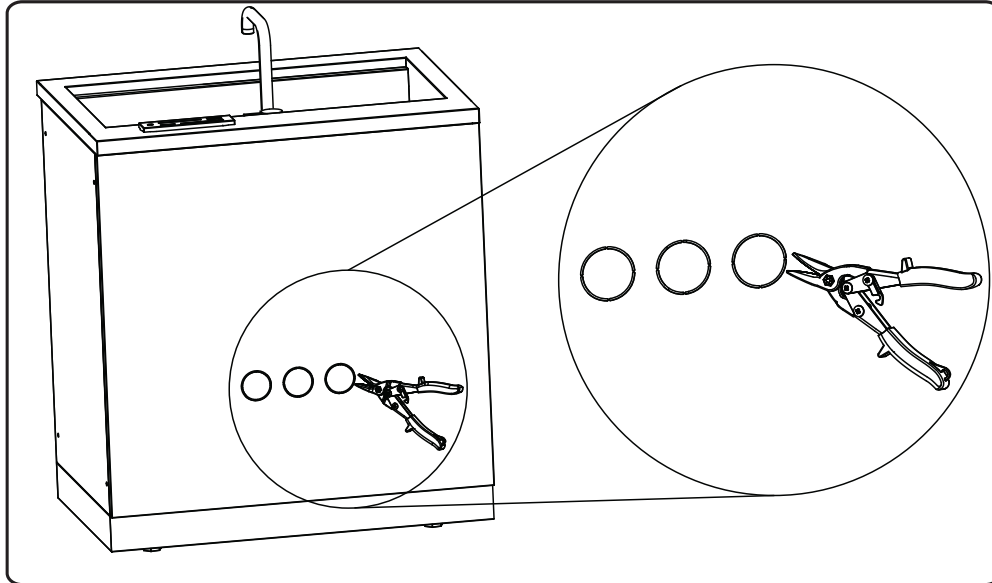
Merci d'avoir acheté un produit NewAge!

Veuillez nous appeler ou consulter notre site Web si vous avez la moindre question.

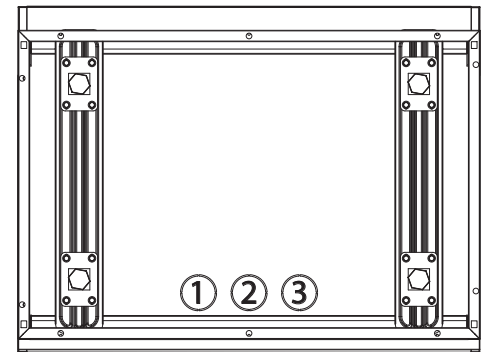
Composer le 1.877.306.8930; au R.-U., composer le 0800.031.4069; ou envoyer un courriel à l'adresse info@newageproducts.com.

Installation de la plomberie

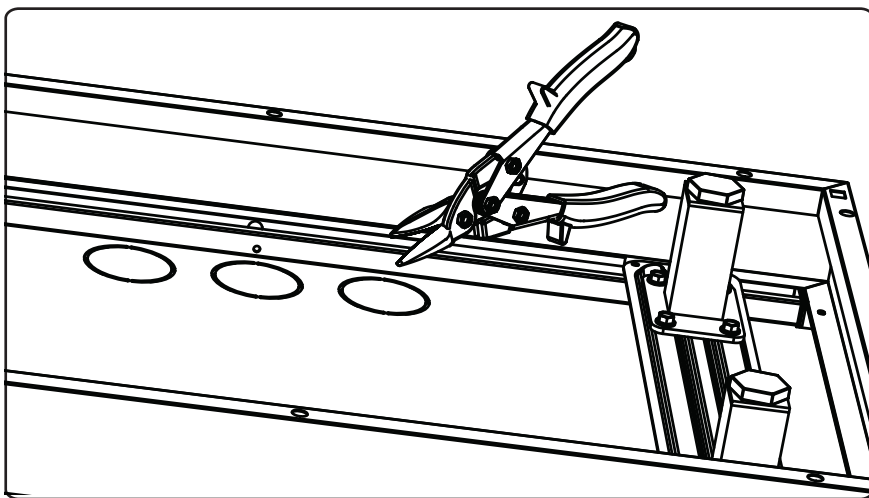
1. Trouver les 3 trous déjà percés à l'arrière de l'armoire. Avec une cisaille de ferblantier, faire de petites incisions pour dégager les alvéoles défonçables.



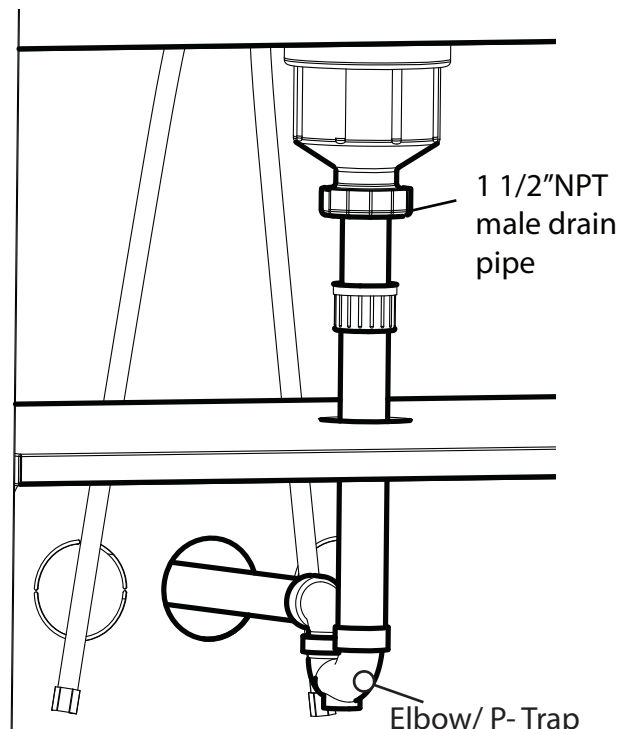
Arrière de l'armoire sous



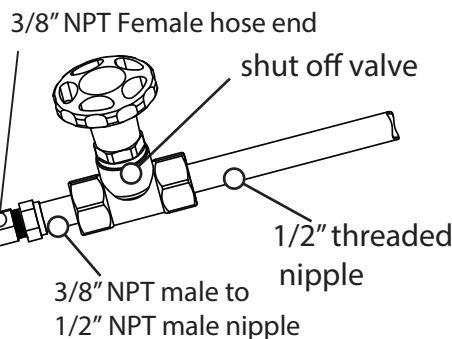
Dessous de l'armoire sous évier



Branchez l'adaptateur drain piège pour un tube p-trap et le drainage.



** Il est important d'engager un plombier qualifié pour faire installer l'évier conformément aux exigences du code régional.



Relier les tuyaux tressés d'entrée d'eau chaude et froide aux canalisations d'alimentation.

Entretien et maintenance de votre aluminium et armoires en verre

Entretien régulier

Laver régulièrement avec de l'eau fraîche et propre , un détergent doux et un chiffon en microfibres .

Après lavage rinçage à l'eau propre et sécher la surface avec votre souvenir en tissu pour sécher le verre et la surface en aluminium . En général, vous devriez laver vos armoires en aluminium tous les trois mois . Les zones côtières ou à côté d'une piscine de chlore plus fréquemment toutes les 2 semaines .

Ne pas utiliser de nettoyants abrasifs ou un tampon à récurer de tout type comme ils vont provoquer une usure excessive et ternir le fini peint et anodisé .

Powder Coated finitions dans les environnements côtiers peuvent montrer un film laiteux sinon lavé régulièrement.

Ne pas laisser les liquides alimentaires restent sur la surface à une période prolongée. Pour une meilleure protection utiliser une mince couche de protecteur à la surface . Nous ne recommandons pas d'utiliser ce revêtement pour les zones de préparation des aliments . La prévention est la meilleure façon de procéder à l'entretien .

Liste des conditions communes qui provoquent la corrosion ou décoloration du revêtement sur l'aluminium et doit être évitée :

1. Chlorure contenant des nettoyants - ce qui comprend l'eau de Javel et de produits de nettoyage contenant l'eau de Javel
 2. L'acide chlorhydrique (acide chlorhydrique) - couramment utilisé pour nettoyer après carrelage / installation de béton
 3. résidus de savon concentré - additifs chimiques causent la décoloration et certains savons secs en fait ressembler à la rouille
 4. L'acide fort ou forte alcaline nuira surface , comme l'acétone , la butanone, le vinaigre de riz , vin blanc, la moutarde , etc.
 5. humidité Trapped entre le produit et le couvercle - tapis en caoutchouc , des boîtes métalliques ou cans-cleaner
- Autoriser les armoires à sécher complètement avant de le couvrir .
- 6 . Sels - contiennent des chlorures
 - 7 . Extreme Heat par Flame
 8. Ne pas permettre d'agrumes ou de jus de tomate à rester sur les surfaces en acier inoxydable nettoyants.
 9. Non abrasifs, de tampons de laine d'acier , ou des chiffons abrasifs car ils pourraient rayer la finition .

OXYDATION Removal

Si vous avez légère oxydation il y a quelques étapes à suivre pour faire vos armoires en aluminium retour à " comme neuf" .

Appliquer de l'eau avec une éponge de nettoyage et frottez doucement sur la finition peinte . Si la marque ne se déplace pas , il peut être nécessaire d'utiliser un nettoyant doux , auquel cas appliquer le nettoyant et frottez doucement . Après le nettoyage , il est important de rincer la peinture de revêtement en poudre avec de l'eau propre et fraîche et polissez avec un chiffon doux . Si vous devez utiliser un tampon à récurer , utilisez un tampon à récurer en plastique sans teneur en métal .

Entretien des armoires en acier inoxydable

Faites régulièrement l'entretien –

Lavez régulièrement les armoires avec de l'eau claire, un détergent doux et un chiffon microfibre. Rincez ensuite à l'eau claire et essuyez la surface avec le chiffon, en suivant le grain de l'acier inoxydable brossé. On recommande en général de laver l'acier inoxydable chaque fois que vous nettoyez vos fenêtres, ou tous les trois mois. Dans les régions côtières ou près d'une piscine chlorée, il est conseillé de le laver plus souvent, soit toutes les deux semaines. N'utilisez pas de nettoyant abrasif ni de tampon à récurer d'aucune sorte car ils peuvent abîmer et ternir la surface. Dans les régions côtières, des taches brunes apparaissent parfois sur l'acier inoxydable s'il n'est pas lavé régulièrement. Nous recommandons le nettoyant « Hope's Perfect Stainless » avec un chiffon microfibre. Pour mieux protéger la surface, appliquez une mince couche de revêtement anticorrosion. Nous déconseillons l'emploi d'un tel revêtement dans les endroits réservés à la préparation des aliments.

Facteurs courants de corrosion ou d'altération de couleur de l'acier inoxydable :

1. **Nettoyants au chlorure – y compris l'eau de Javel et tout nettoyant contenant du javellisant**
2. **Acide muriatique (acide chlorhydrique) – couramment utilisé pour nettoyer des carreaux/du béton après l'installation**
3. **Résidu de savon concentré – les additifs chimiques entraînent une altération de couleur et certains savons séchés ressemblent à de la rouille**
4. **Eau à forte teneur en fer – elle peut laisser des traces de rouille, surtout si elle dégoutte continuellement.**
5. **Contact avec des matières ferreuses – y compris la laine d'acier et les résidus/la poussière de fer produits par l'installation ou le nettoyage d'autres objets en acier.**
6. **Humidité emprisonnée entre la surface et tout objet – tapis de caoutchouc, boîtes métalliques ou cannettes de nettoyants. Laisser sécher complètement les armoires avant de poser un objet dessus.**
7. **Sels – contiennent du chlorure**
8. **Chaleur extrême produite par une flamme**
9. **Ne laissez aucune tache de jus d'agrumes ou de tomate sur les surfaces en acier inoxydable.**
10. **N'utilisez pas de nettoyant abrasif, de tampon de laine d'acier ni de chiffon abrasif, car ils égratigneront la surface**

Faites briller l'acier inoxydable

Si l'acier inoxydable de vos armoires a l'air terne, il existe quelques moyens de lui redonner l'éclat qu'il avait à l'état neuf.

À l'aide d'une éponge mouillée à l'eau claire, frottez doucement dans le sens du grain. Si la tache ne s'enlève pas, il pourra être nécessaire d'employer un nettoyant pour acier inoxydable. Appliquez le nettoyant et frottez doucement. Après le nettoyage, il est important de rincer l'acier inoxydable à l'eau claire et de le polir avec un chiffon doux. Rappelez-vous de toujours frotter dans le sens du grain, JAMAIS dans le sens contraire, ce qui abîmerait la surface et ternirait le fini brillant de l'acier inoxydable. S'il faut absolument utiliser un tampon à récurer, choisissez un tampon en plastique Scotchbrite qui ne contient pas de métal.