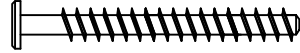


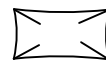


A	 $\varnothing 7 \times 80 \text{mm}$	06
B	 $\varnothing 10 \times 40 \text{mm}$	06
C		01
D		01

