

**Fits All Standard Fish Rod Holders**

Made of 18-8 stainless steel & 356 anodized aluminum, this vastly improved versatile mount fits most cylindrical type rod holders. It allows grills to mount in any direction from the rod holder. Its unique quick disconnect system allows instant installation or storage after use without tools. (Rod holder not included)

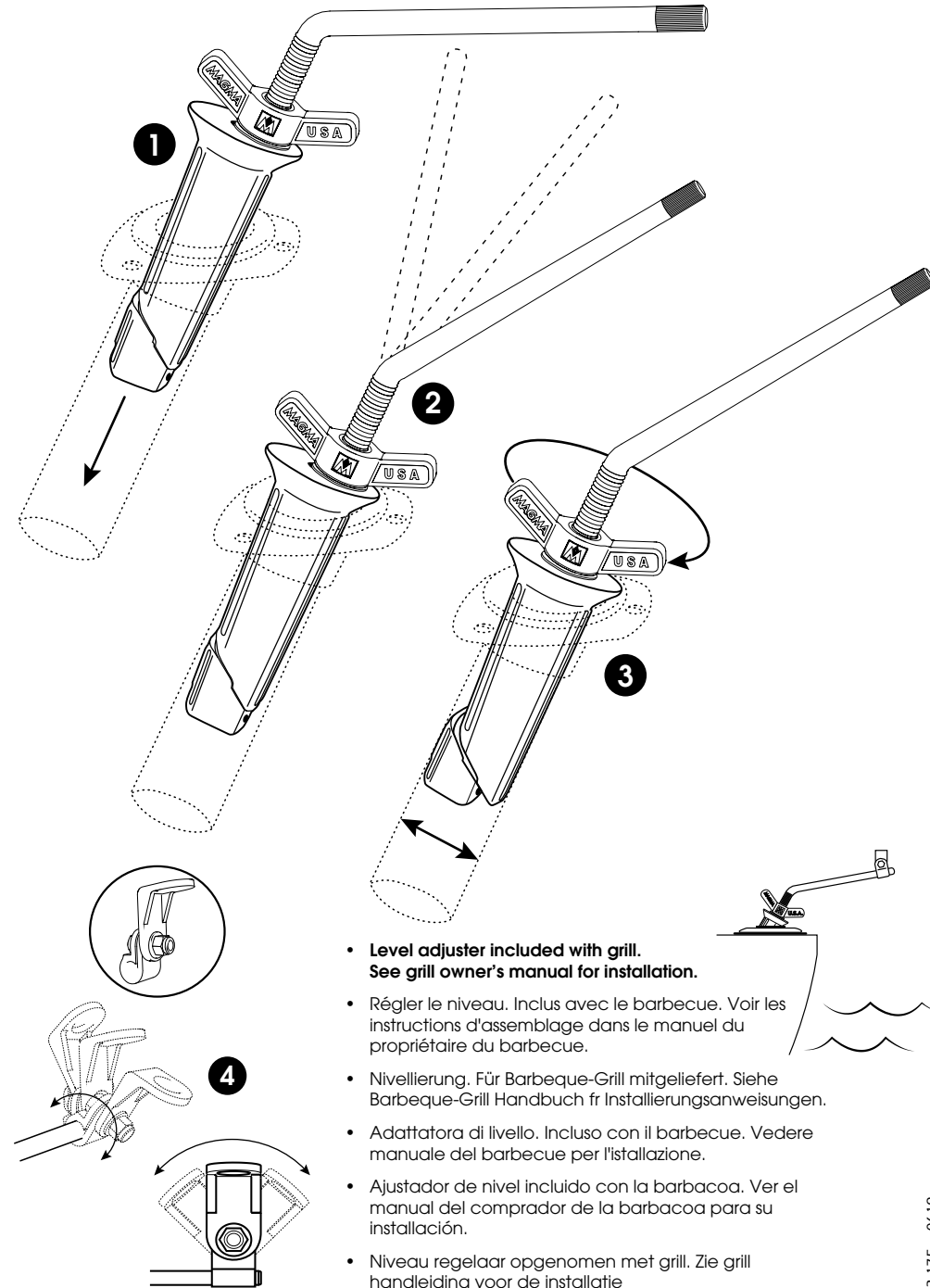
**F** MONTURE AVEC SUPPORTE DE TIGE POUR MAGMA "MARINE KETTLE"® BARBECUES  
 Fabriqué en acier inoxydable 18-8 et en aluminium anodisé 356, cet appareil travaille avec la plupart des poisson- tringle-détenteurs. Introduction dans le support de tige et retrait faciles et sans outil. (Support de tige non compris).

**D** HALTERUNG FÜR ANGELRUTENHALTER FÜR MAGMA "MARINE KETTLE"® BARBEQUE-GRILLS  
 Hergestellt aus 18-8 Edelstahl und 356 eloxiertem Aluminium, Diese Einheit paßt den meisten Fisch-Stab-Haltern. Leichte Montage und Demontage in jeder Angelrutenhalterung ohne Werkzeuge möglich. (Angelrutenhalter nicht inbegriffen).

**I** MONTATURA PER PRESA ESCHER PER MAGMA "MARINE KETTLE"® BARBECUES  
 La montatura tutta in acciaio inossidabile 18-8, e alluminio anodizzato 356 si adatta con la maggior parte di tipo di montatura cilindrico senza bisogno di attrezzi. (La presa di esche non è inclusa).

**E** MONTAJE PARA SOPORTES DE VARILLAS DE PESCAR PARA MAGMA "MARINE KETTLE"® BARBACOAS  
 Montaje de acero inoxidable 18-8, y aluminio anodizado 356 se puede usar con la mayoría de los soportes de varilla de pescar tipo cilíndrico. (Los soporte de las varillas no están incluidos).

**N** POW'RGRIP™ FISH ROD HOUDER VOOR MAGMA MARINE® WATERKOKER GRILLS  
 Gemaakt van 18-8 roestvrij staal en 356 geanodiseerd aluminium, sterk verbeterde veelzijdige mount past op de meeste cilindrische type hengelseunen. Hengelhouder niet inbegrepen.



- Level adjuster included with grill. See grill owner's manual for installation.
- Régler le niveau. Inclus avec le barbecue. Voir les instructions d'assemblage dans le manuel du propriétaire du barbecue.
- Nivellierung. Für Barbeque-Grill mitgeliefert. Siehe Barbeque-Grill Handbuch für Installationsanweisungen.
- Adattatore di livello. Incluso con il barbecue. Vedere manuale del barbecue per l'installazione.
- Ajustador de nivel incluido con la barbacoa. Ver el manual del comprador de la barbacoa para su instalación.
- Niveau regelbaar opgenomen met grill. Zie grill handleiding voor de installatie

U.S. & Foreign Patents, U.S. Patent No. 6,045,109